

ハンドル付き真空ステンレスボトル350ml

案件No : ○○○○○○

ロット : ○○○

納期 : 2024年○月○日

デザインサイズ : W○○mm

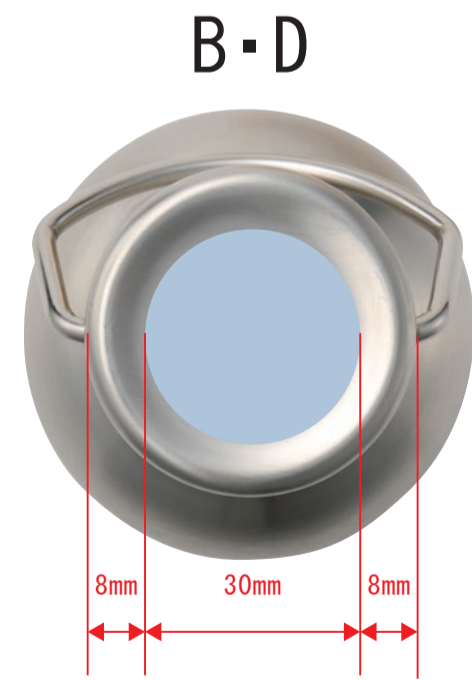
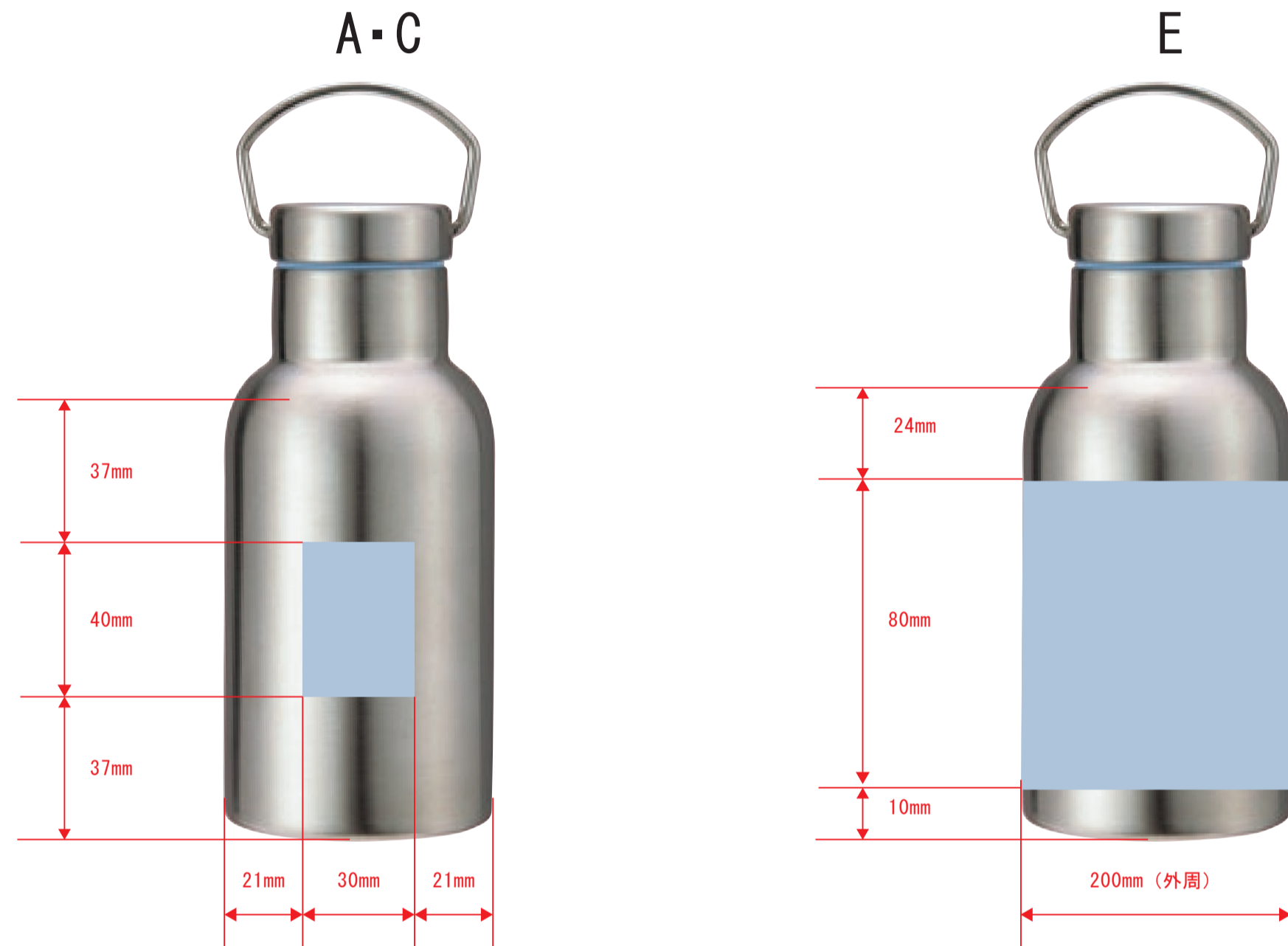
刷り色 : PANTONE

※印刷の種類によってご指定できない場合があります。

刷り位置 : 図参照 ※版下原寸サイズ

印刷方法 : ○○○○○○

- 【注意点】
- ・原寸サイズでレイアウトして下さい。
 - ・刷り色はPANTONE (パントーン) のチップでご指定下さい。
 - ※黒、白はチップの指定では無く、刷り色欄に色名をご記入下さい。
 - ※金、銀は「箔押し」以外は表現できない為、指定不可となります。(箔押しの場合は、刷り色欄にご記入下さい。)
 - ・プリントデザインは、アミ掛けの内側に配置して下さい。
 - ・細かい文字、線、抜きは印刷時に印刷の欠け、カスレ・潰れが発生します。目安は商品の素材によって異なりますので、気になる方は事前にご相談下さい。
 - ・色ベタが多いデザインは、素材・名入れ方法などによりカスレ・割れなどの可能性がありますので極力控えて下さい。
 - ・印刷する商品の色によって、印刷色の仕上がりが若干変わる場合がございます。
 - ・寸法線はレイアウトの位置に合わせて調整して下さい。
- 画像データご使用の注意
- ・デザインデータは「デザインレイヤー」にレイアウトして下さい。
 - ・600dpi以上、モノクロ2階調の画像データをレイアウトして下さい。
 - ・画像は必ず埋め込んだ状態で入稿して下さい。
 - ・埋め込んだ元の画像ファイルもお送り下さい。
 - ・複数のデータでデザインを作成される場合、別途完全入稿データを添付して下さい。



※レイアウトイメージは実寸サイズではありませんのでご注意ください

レイアウト可能範囲 : A・C/W30×H40mm、B・D/直径30mm、E/W200×H80mm

パッド

最大範囲 : A/W30×H40 mm、B/直径30 mm

レーザー

最大範囲 : C/W30×H40 mm、D/直径30 mm

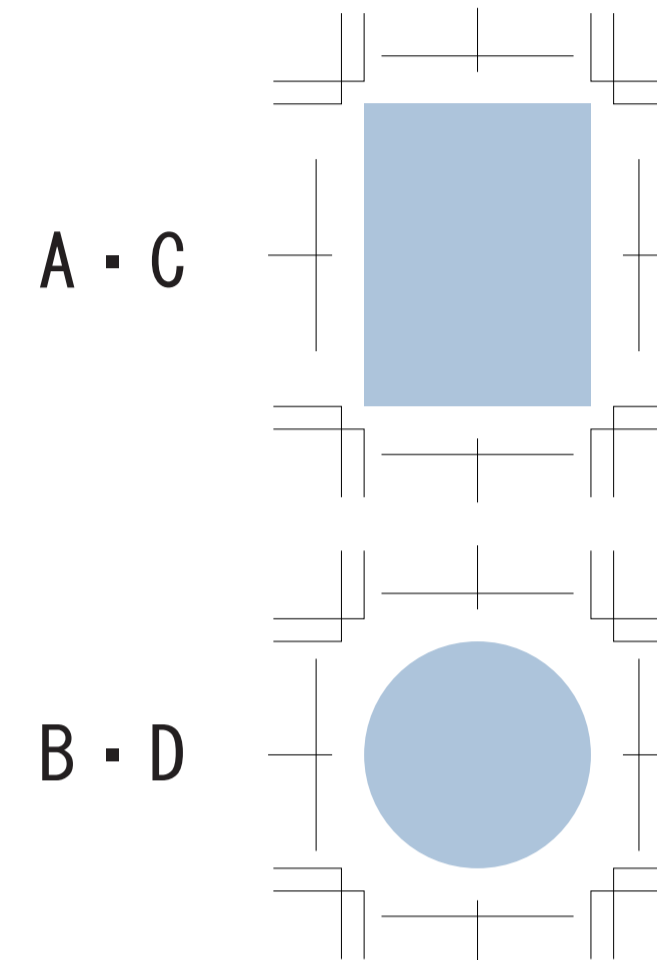
回転シルク

最大範囲 : E/W200×H80mm

パッド・レーザー

■パッド印刷 最大印刷 : A・C/W30×H40 mm、B・D/直径30 mm

※デザインはこの範囲内に入れて下さい。



回転シルク

■回転シルク印刷 最大印刷 : E/W200×H80mm

※デザインはこの範囲内に入れて下さい。

