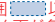

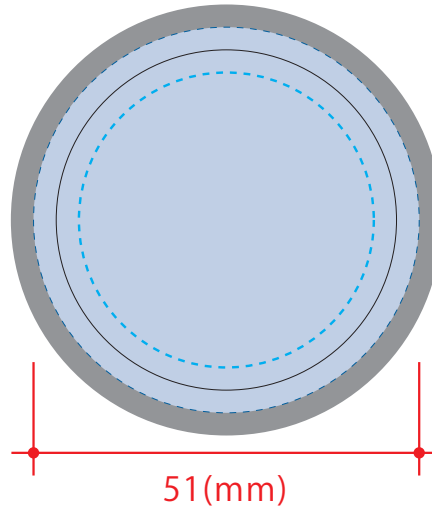


ライティングバッジ 丸形

- クライアント：
 - 営業担当：
 - 制作担当：
 - 受注番号：
 - 納期：2023年00月00日
 - ロット：
 - デザインサイズ：W00mm
 - 刷り色：
 - 刷り位置：☒参照
- 版下原寸サイズ

- 制作上の注意点
- プリントは点線部分、網掛けの刷り範囲  以内をお願い致します。
(ベースの材質、又はデザインによりベタ面が多い場合、線が細かい場合等、調整が必要な場合がございます。)
 - セーフティゾーン
切れてはいけないロゴ・文字・絵柄等は
点線内に収めて作成してください。
 - 塗足し 
全面に絵柄や下地が入る場合は、
四方1.5mmずつ塗足しを付けてください。
 - デザインサイズ:デザイン原寸の寸法をご記入下さい。
 - 刷り色:フルカラーのみです。特色指定はできません。
 - 細かい文字などはかすれたり、つぶれてしまう場合がございます。
- ※画像データをご使用の際の注意点
- 原寸350dpiの画像データをレイアウトして下さい。
 - 画像データは別途添付して下さい。



レイアウト可能範囲：Φ51(mm)
■インクジェット印刷最大範囲：Φ51(mm)