

5段遮光コンパクト折りたたみ傘

- クライアント：
 - 営業担当：
 - 制作担当：
 - 受注番号：
 - 納期：2025年00月00日
 - ロット：
 - デザインサイズ：W00mm
 - 刷り色：1C
 - 刷り位置：図参照
- 版下原寸サイズ

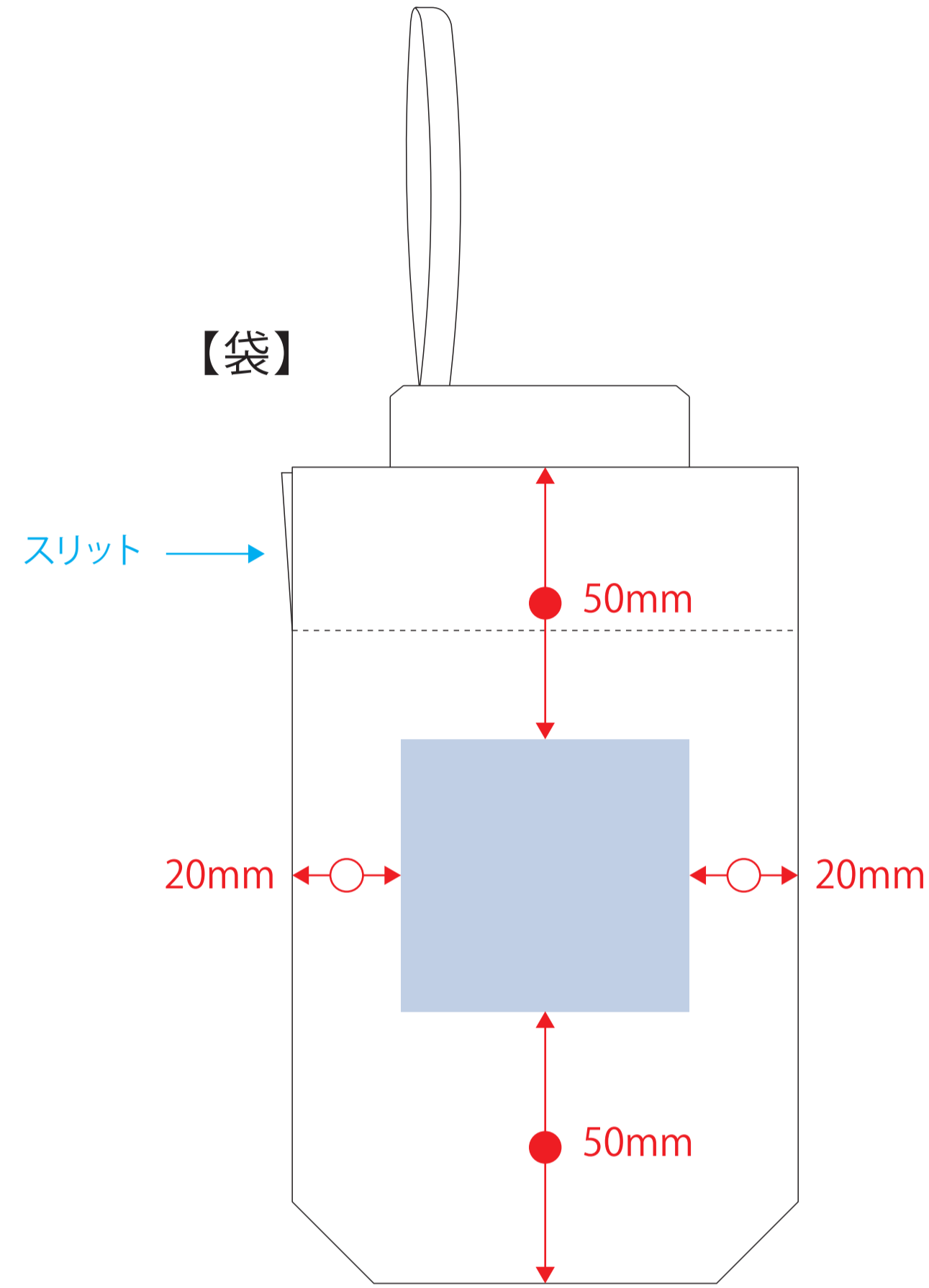
制作上の注意点

- デザインサイズレイアウトの状態での寸法をご記入下さい。
- 刷り色PANTON色またはCMYKのチップでご指定下さい。(フルカラーは指定不可)
 - ※黒・白・金・銀はチップでのご指定はできません。
 - ※刷り色が白の場合、黒でレイアウトし、指示事項/刷り色の部分に白とご記入下さい。
- 刷り位置寸法線はレイアウト位置に合わせて調整して下さい。
- プリントは網掛けの刷り範囲(青)以内をお願いします。(ベースの材質、又はデザインによりベタ面が多い場合、線が細かい場合等、調整が必要な場合がございます。)
- 細かい文字などは素材の解像度が上がり、つぶれてしまう場合がございます。
- ベース素材のカラーにより、印刷色の仕上がり若干変わる場合がございます。

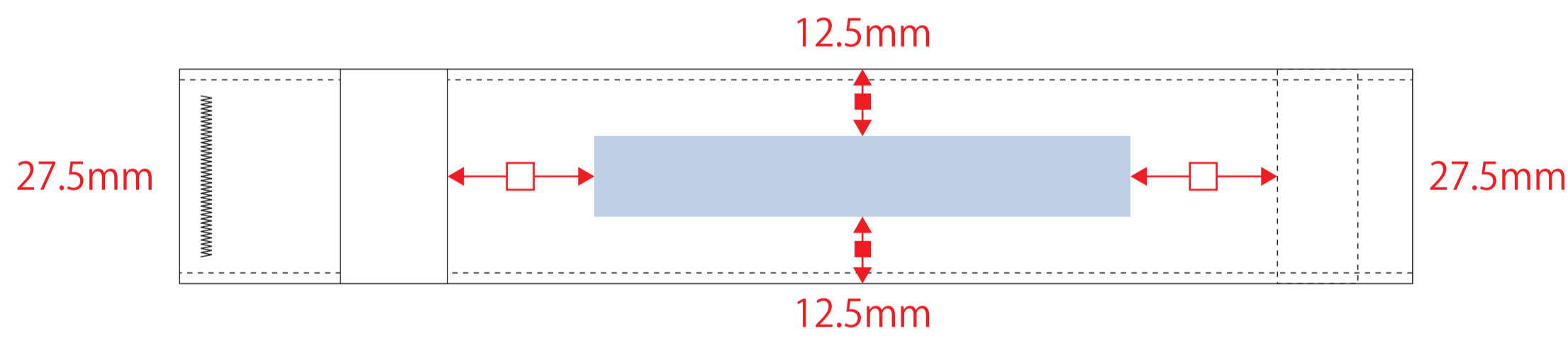
※画像データをご使用の際はの注意点

- 原寸600dpiのモノクロ2階調の画像データをレイアウトして下さい。
- 画像データは別途添付して下さい。(pdfデータにリンクしたもの)

【袋】



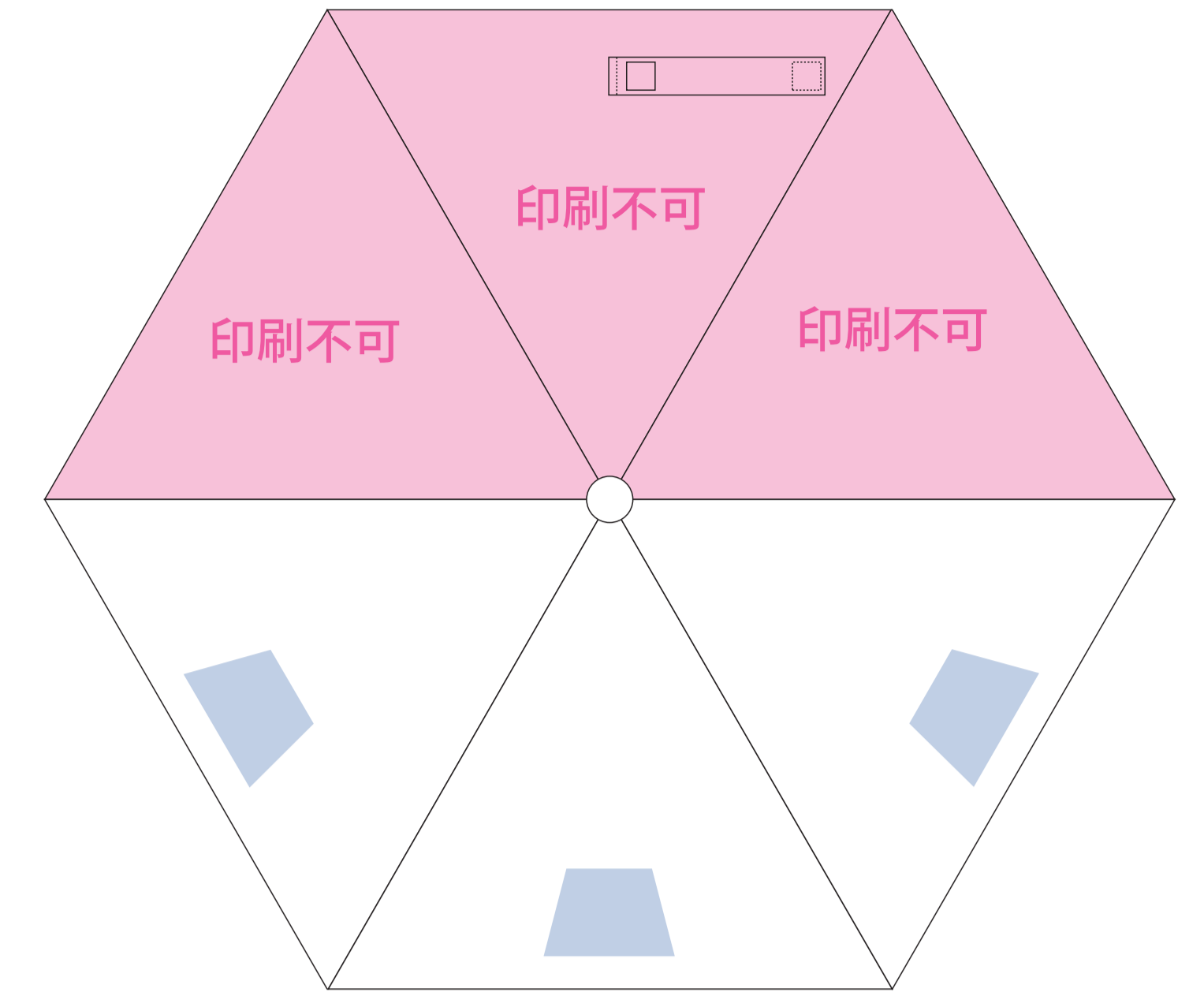
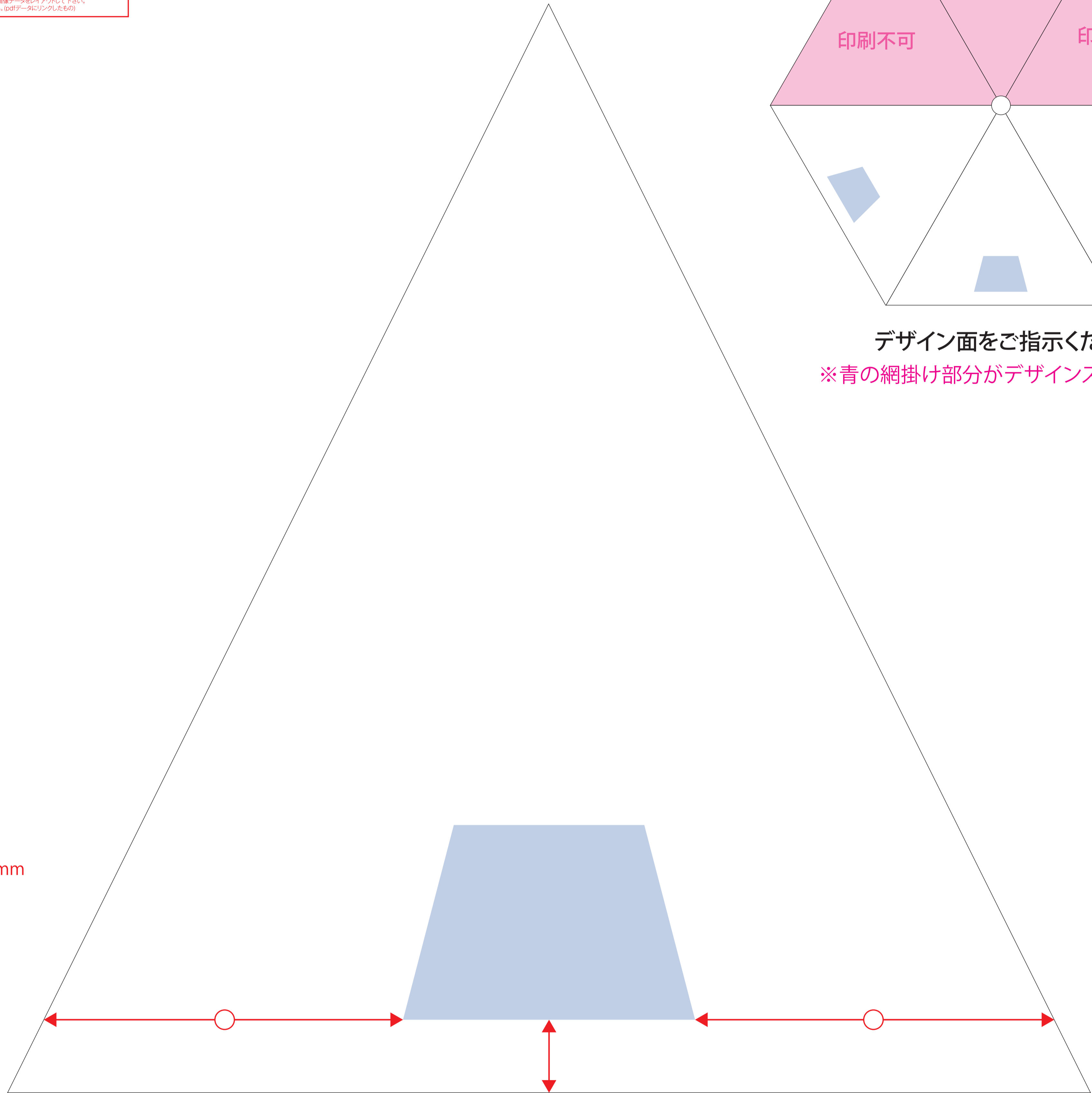
【ベルト】



デザインスペース：袋 / W53×H50 (mm)
 ベルト / W100×H15 (mm)
 パネル / W120×H80 (mm)

■シルク印刷 最大範囲：袋 / W53×H50 (mm)
 ベルト / W100×H15 (mm)
 パネル / W120×H80 (mm)

【本体パネル】



デザイン面をご指示ください。
 ※青の網掛け部分がデザインスペースです。