

防災衛生ポーチ6点セット

●クライアント：

●営業担当：

●制作担当：

●受注番号：

●納期：2021年00月00日

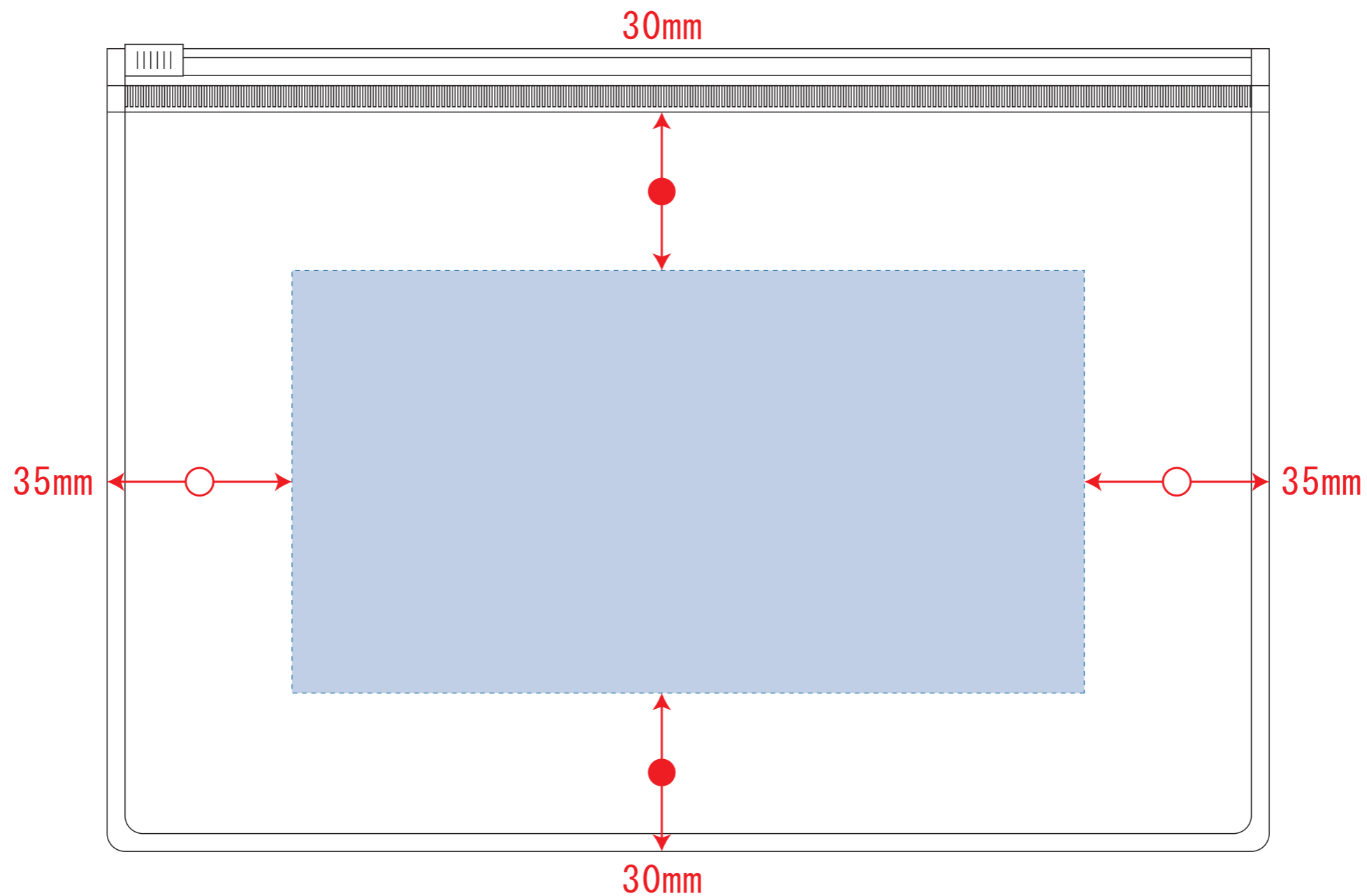
●ロット：

●デザインサイズ：W000mm

●刷り色：1C

●刷り位置：図参照

版下原寸サイズ



デザインスペース：W150×H80 (mm)

■シルク印刷 最大範囲：W150×H80 (mm)

■インクジェット印刷 最大範囲：W150×H80 (mm)