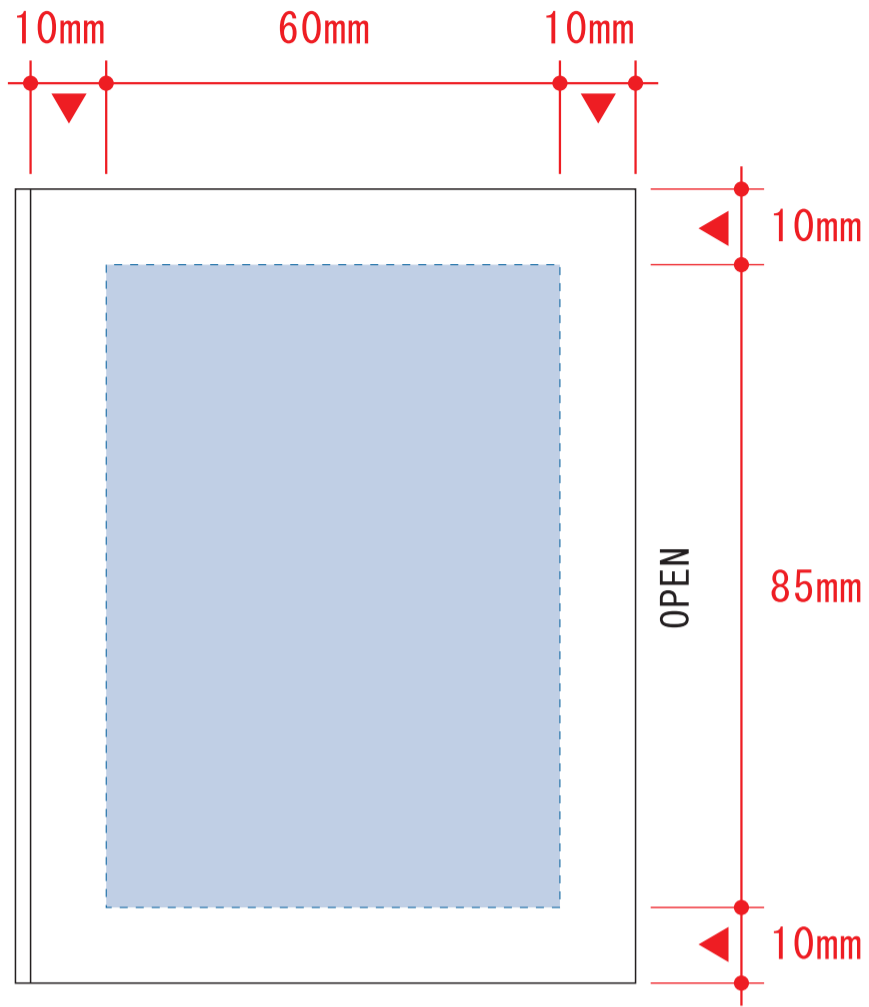
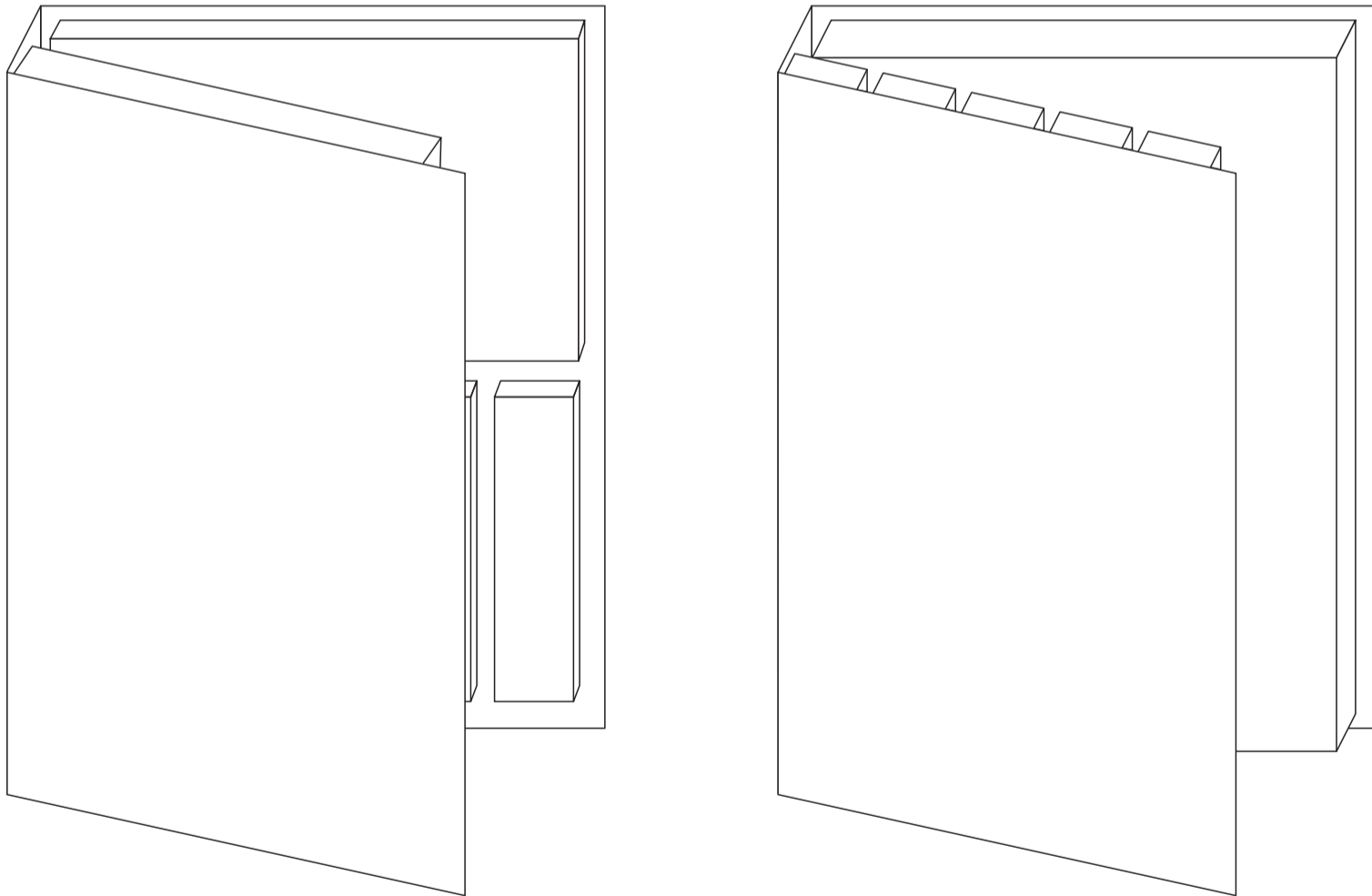


# デザインマルチメモ

- クライアント：
  - 営業担当：
  - 制作担当：
  - 受注番号：
  - 納期：2019年00月00日
  - ロット：
  - デザインサイズ：W00mm
  - 刷り色：1C
  - 刷り位置：☒参照
- 版下原寸サイズ



※印刷面のご指示お願い致します。



レイアウト可能範囲：W60×H85(mm)

■シルク印刷 最大範囲：W60×H85(mm)

■パッド印刷 最大範囲：W40×H40(mm)

W5×H55(mm)

■素押し・箔押し印刷 最大範囲：W40×H40(mm)

W5×H55(mm)

■インクジェット印刷 最大範囲：W60×H85(mm)