


3色プラスワンボールペン フルカラー専用

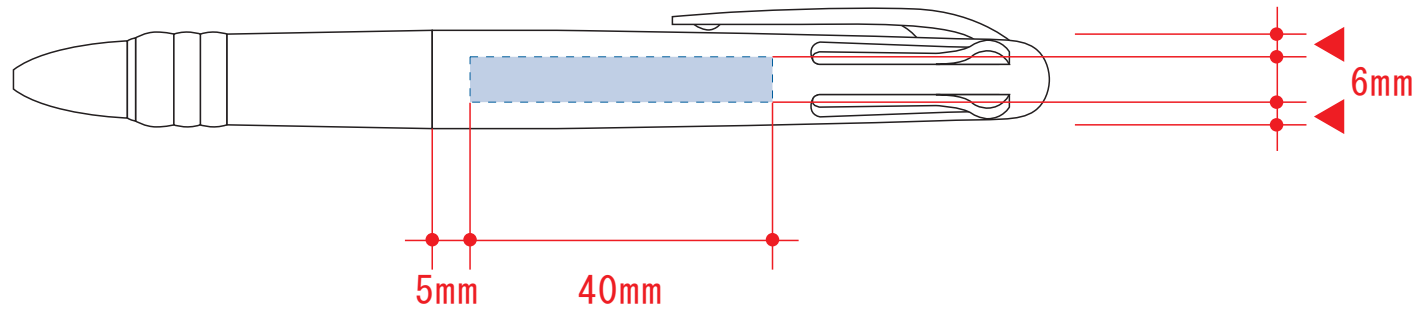
- クライアント：
- 営業担当：
- 制作担当：
- 受注番号：
- 納期：2018年00月00日
- ロット：
- デザインサイズ：W00mm
- 刷り位置：☒参照
版下原寸サイズ

制作上の注意点

- デザインサイズ：レイアウトの状態での寸法をご記入下さい。
- 刷り色：データモードを「CMYK」で作成してください。「RGB」等で作成された場合、大幅に色味が変わる可能性があります。
- 刷り位置：寸法線はレイアウト位置に合わせて調整して下さい。
- プリントは点線部分、網掛けの刷り範囲  以内をお願い致します。
(ベースの材質、又はデザインによりベタ面が多い場合、線が細かい場合等、調整が必要な場合がございます。)
- 細かい文字などは素材の関係上かすれたり、つぶれてしまう場合がございます。
- ベース素材のカラーにより、印刷色の仕上りが若干変わる場合がございます。

※画像データをご使用の際の注意点

- 画像データは別途添付していただくか、埋め込みを行って下さい。



レイアウト可能範囲：W40×H6（mm）

■フルカラー印刷 最大範囲：W40×H6（mm）