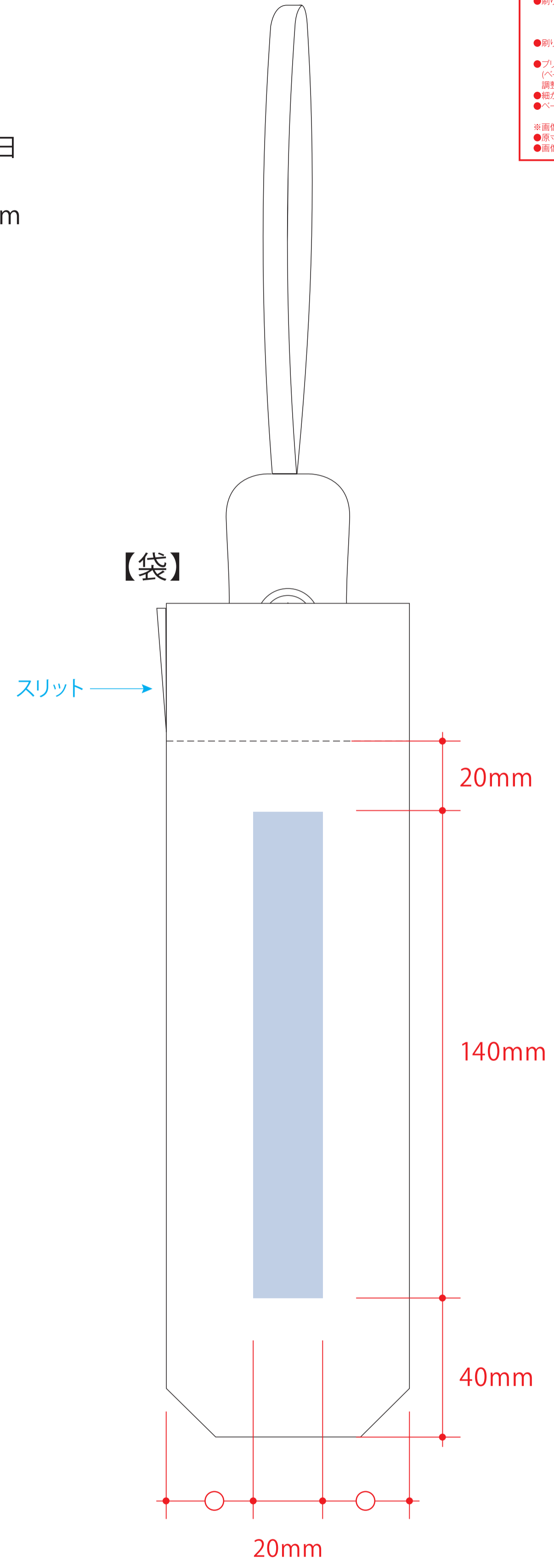


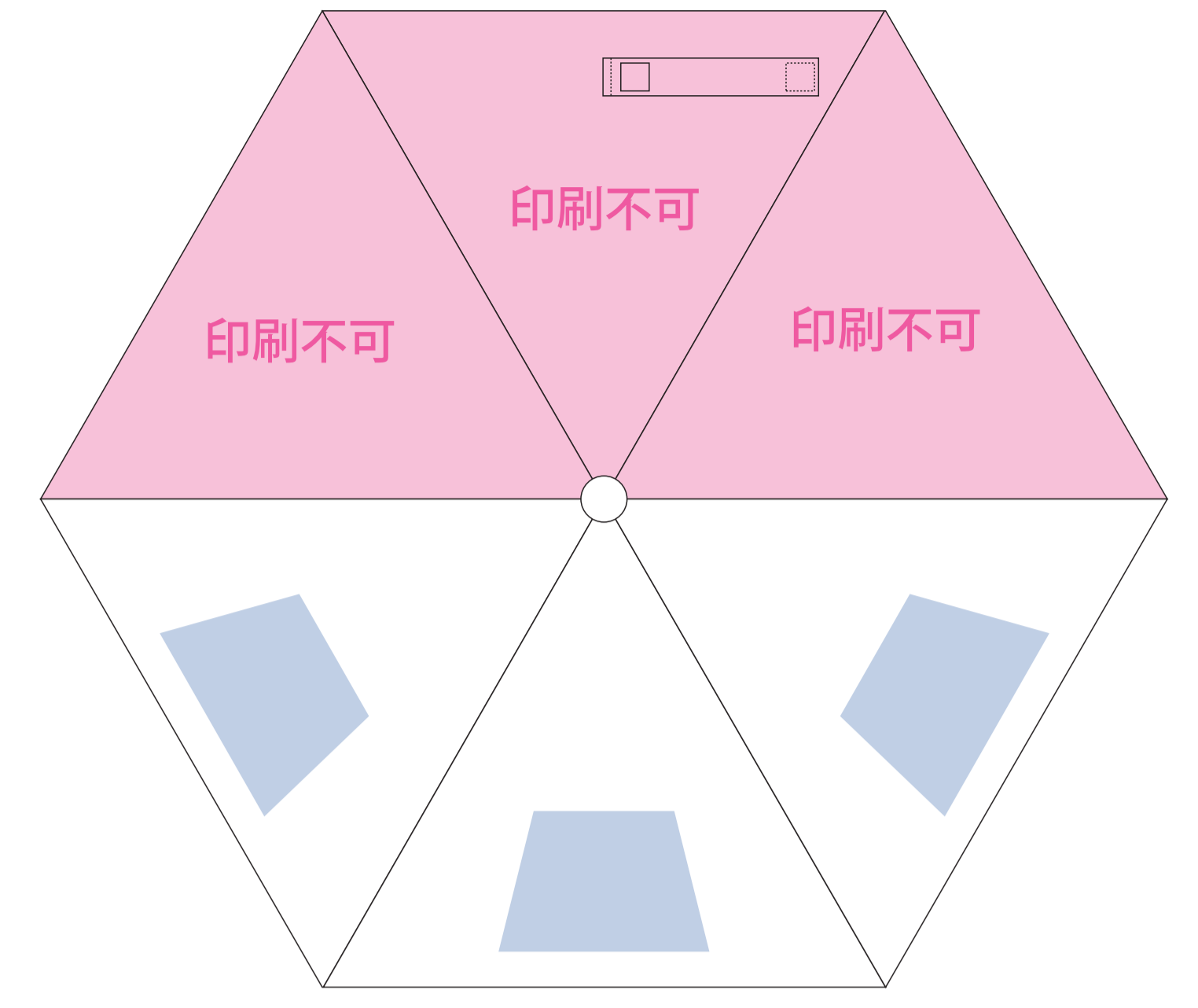
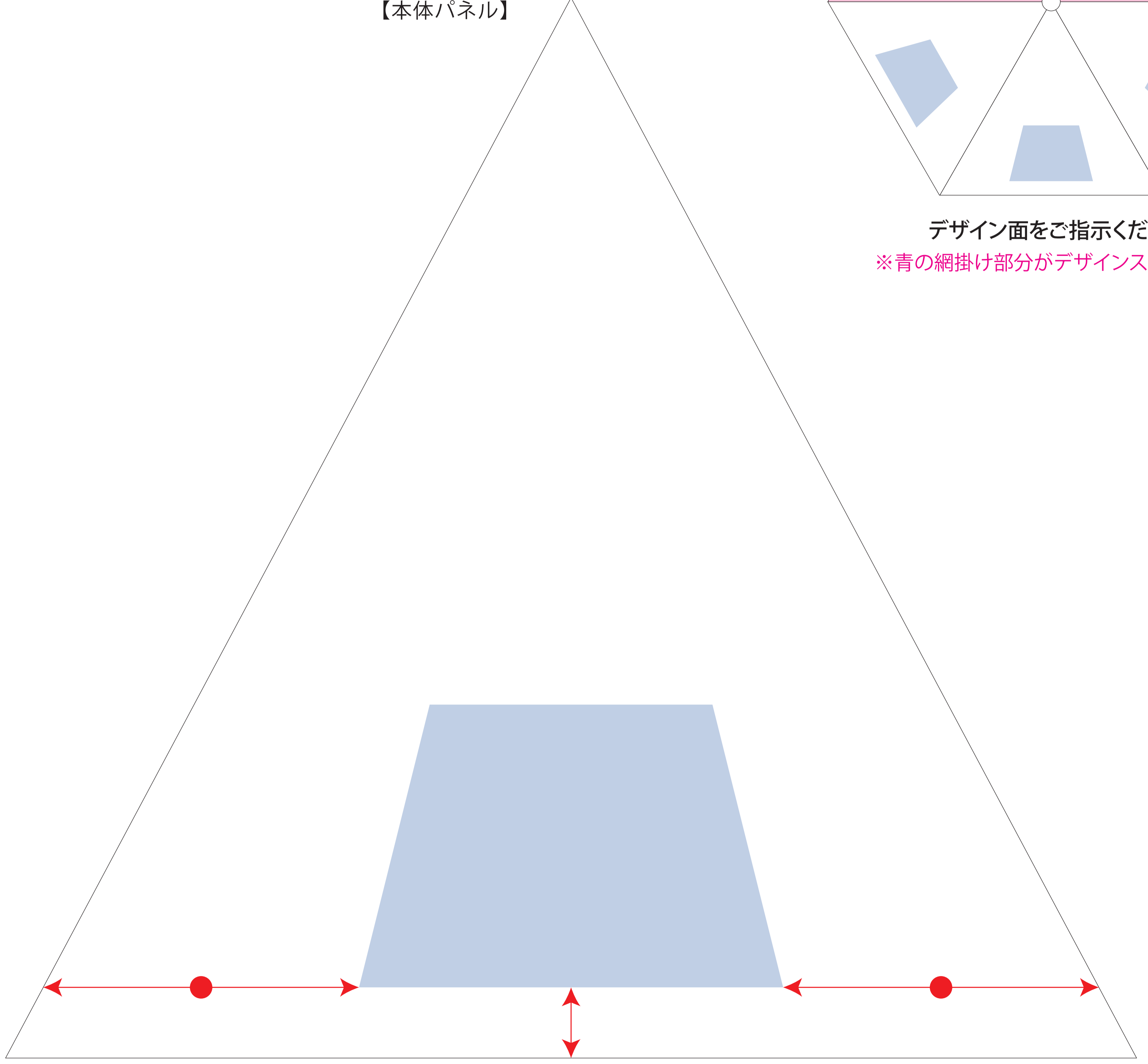
自動開閉折りたたみ傘

- クライアント:
 - 営業担当:
 - 制作担当:
 - 受注番号:
 - 納期: 2024年00月00日
 - ロット:
 - デザインサイズ: W00mm
 - 刷り色: 1C
 - 刷り位置: 図参照
- 版下原寸サイズ

- 制作上の注意点**
- デザインサイズレイアウトの状態での寸法をご記入下さい。
 - 刷り色PANTON色またはCMYKのチップでご指定下さい。(フルカラーは指定不要)
 - 黒・白・金・銀はチップでご指定はできません。
※刷り色が白の場合、黒でレイアウトし、指示事項/刷り色の部分に白とご記入下さい。
 - 刷り位置寸法線はレイアウト位置に合わせて調整して下さい。
 - プリントは網掛けの刷り範囲(青)以内をお願いします。
(ベースの材質、又はデザインによりベタ面が多い場合、線が細かい場合等、調整が必要な場合がございます。)
 - 細かい文字などは素材の解像度が上がり、つぶれてしまう場合がございます。
 - ベース素材のカラーにより、印刷色の仕上がり若干変わる場合がございます。
- ※画像データもご使用の際は注意点
●原寸600dpiのモノクロ2階調の画像データをレイアウトして下さい。
●画像データは別途添付して下さい。(pdfデータにリンクしたもの)



【本体パネル】



デザイン面をご指示ください。
※青の網掛け部分がデザインスペースです。

デザインスペース: 袋 / W20×H140(mm)
パネル / W180×H120(mm)

■シルク印刷 最大範囲: 袋 / W20×H140(mm)
: パネル / W180×H120(mm)