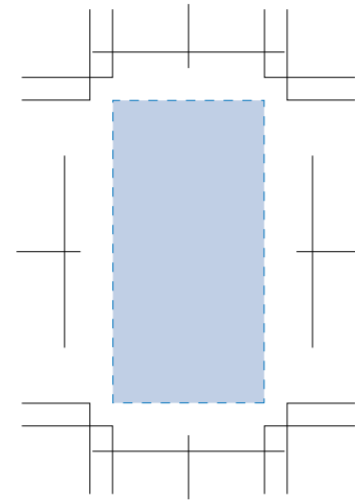


倒れてもこぼれないサーモタンブラー

- クライアント:
 - 営業担当:
 - 制作担当:
 - 受注番号:
 - 納期: 2017年00月00日
 - ロット:
 - デザインサイズ: W000mm
 - 刷り色: 1C
 - 刷り位置: 図参照
- 版下原寸サイズ

1色印刷

※デザインはこの範囲内に入るよう作成し、Aの範囲内に収まるように配置してください。



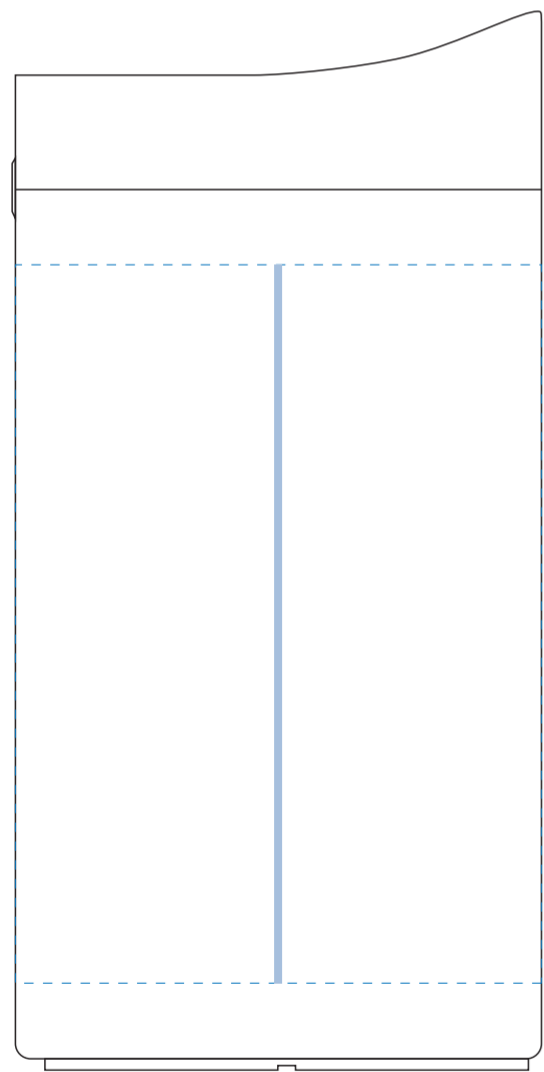
※商品の側面に成形線があり、個体によっては印刷時にごたつきが発生する可能性があります。
濃色部分は重要なデザインを避けて配置していただくことをおすすめします。

- 制作上の注意点
- デザインサイズ: レイアウトの状態での寸法をご記入下さい。
 - 刷り色: PANTONEまたはDICのチップでご指定下さい。
 - ※黒・白・金・銀はチップでのご指定はできません。
 - ※刷り色が白の場合、黒でレイアウトし、指示事項/刷り色の部分に「白」とご記入下さい。
 - 刷り位置: 寸法線はレイアウト位置に合わせて調整して下さい。

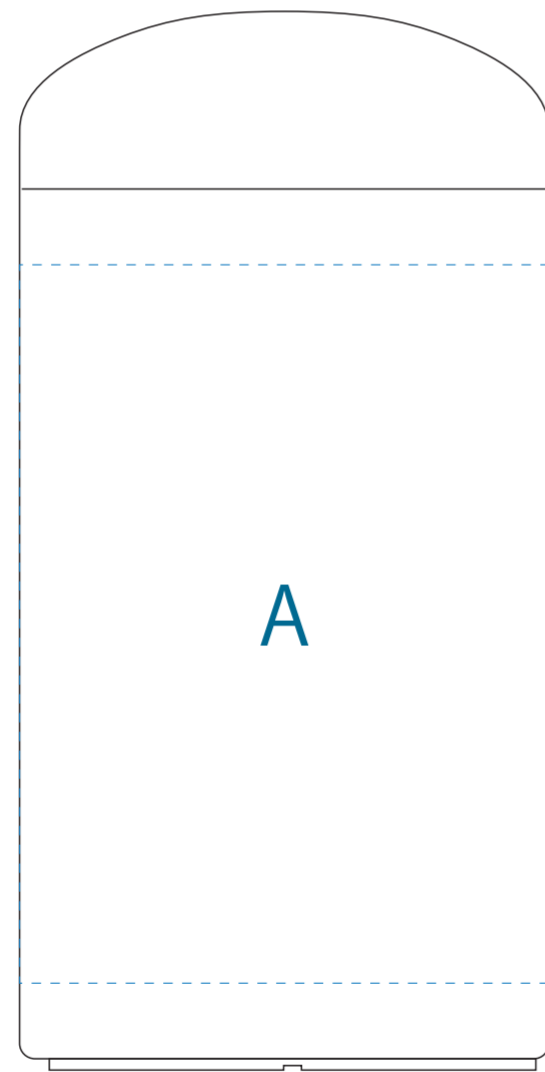
- プリントは点線部分、網掛けの刷り範囲以内をお願い致します。(ベースの材質、又はデザインによりベタ面が多い場合、線が細かい場合等、調整が必要な場合がございます。)
- 細かい文字などは素材の関係上かすれたり、つぶれてしまう場合がございます。
- ベース素材のカラーにより、印刷色の仕上りが若干変わる場合がございます。

- ※画像データをご使用の際の注意点
- 原寸600dpiのモノクロ2階調の画像データをレイアウトして下さい。
 - 画像データは別途添付して下さい。(pdfデータにリンクしたもの)

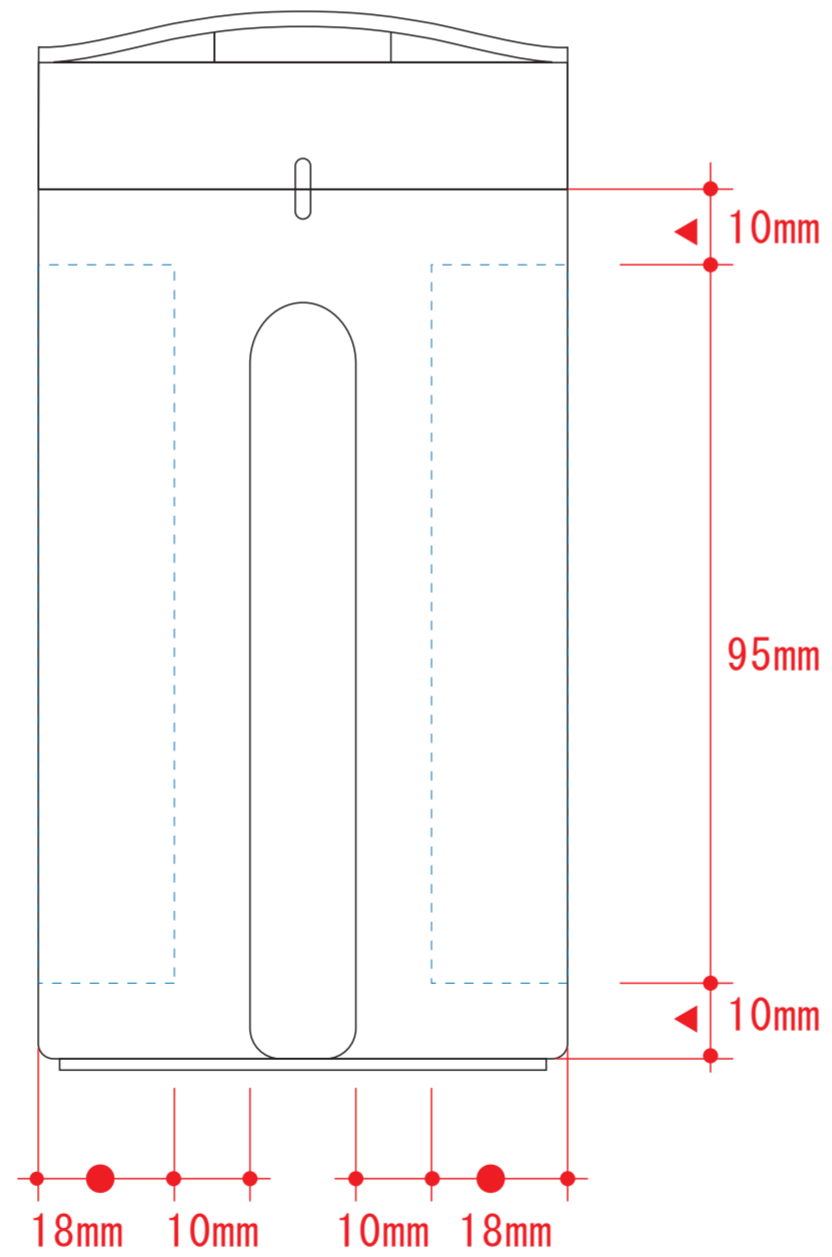
側面



正面

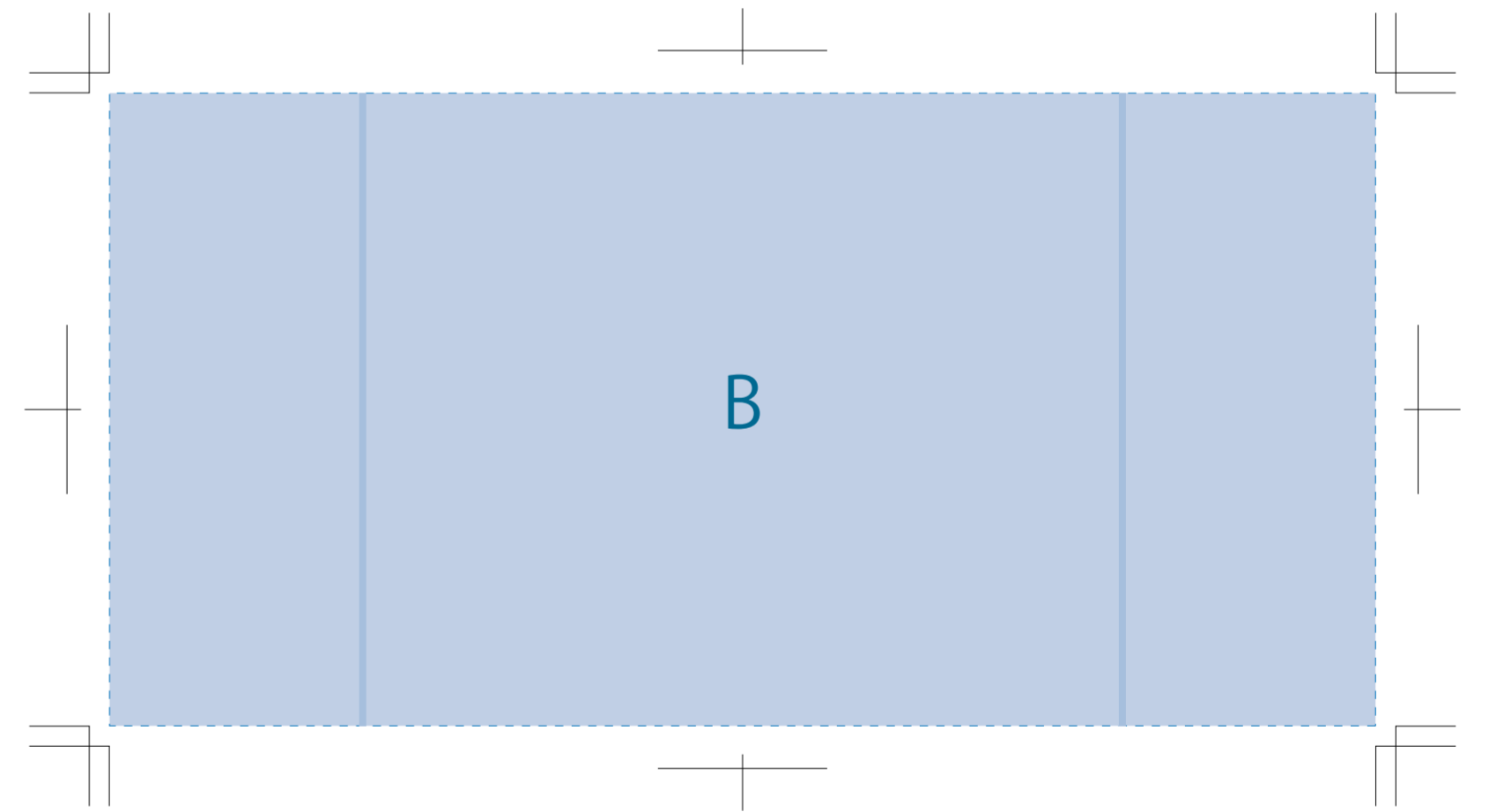


背面



回転シルク用

※デザインはこの範囲内に入れて下さい。



デザインスペース: W190×H95 (mm)

■パッド印刷 最大範囲 A/W20×H40 (mm)

■回転シルク印刷 最大範囲 B/W190×H95 (mm)