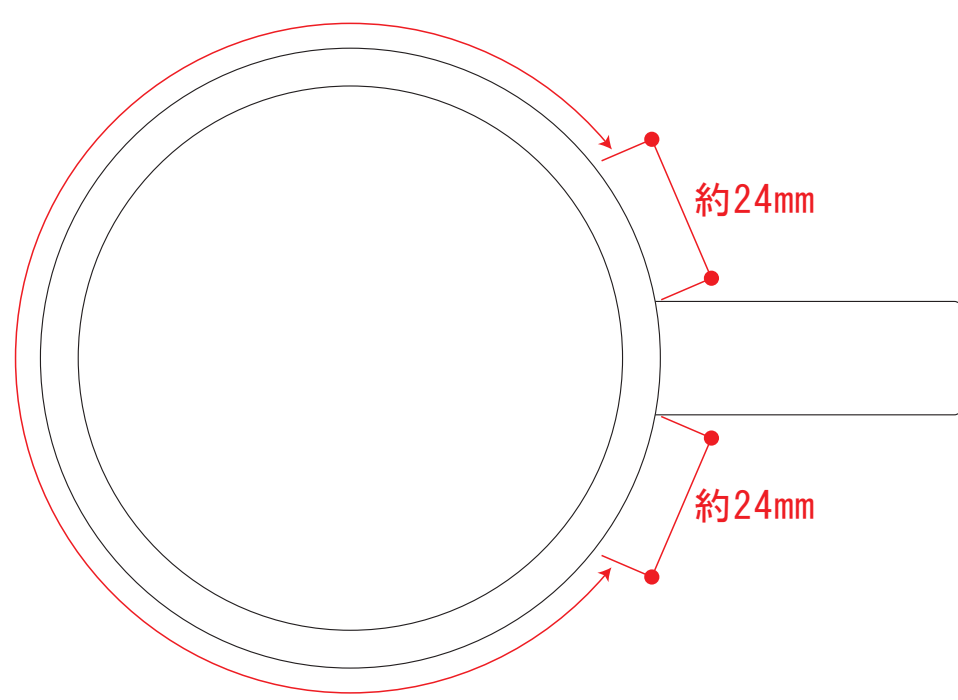


## 陶器マグ ストレート (M+)

- クライアント：
- 営業担当：
- 制作担当：
- 受注番号：
- 納期：2023年00月00日
- ロット：
- デザインサイズ：W000mm
- 刷り色：1C
- 刷り位置：図参照

昇華転写での印刷範囲です



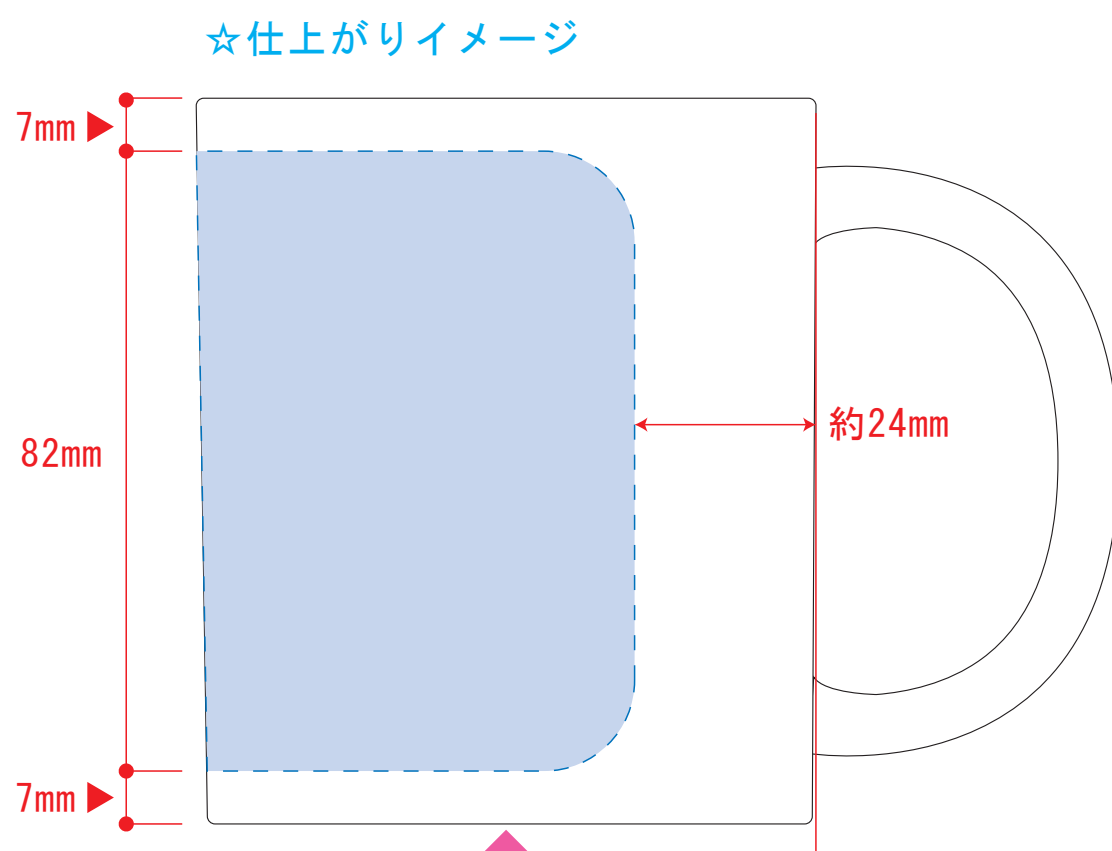
## 昇華転写用

版下原寸サイズ  
※反転して配置してください



## 昇華転写用

☆展開時イメージ  
☆昇華転写の場合…水色枠が印刷範囲です。



センター位置 持ち手の正対となる位置 センター位置



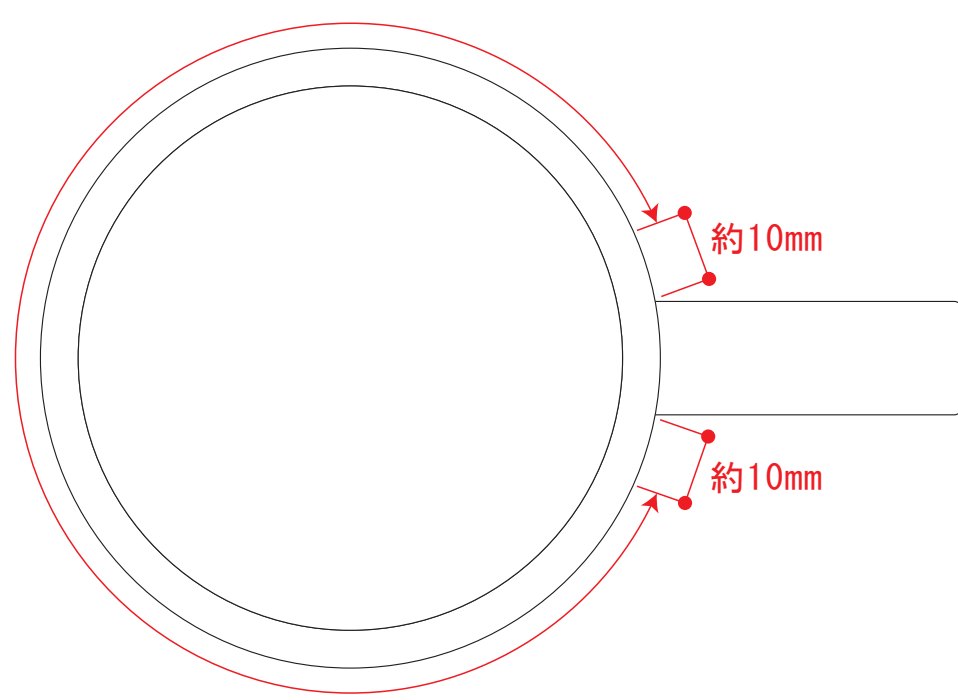
レイアウト可能範囲：W195×H82 (mm)

- パッド印刷 最大範囲：W30×H40 (mm)
- 昇華転写印刷 最大範囲：W195×H82 (mm) ※角R12mm

## 陶器マグ ストレート (M+)

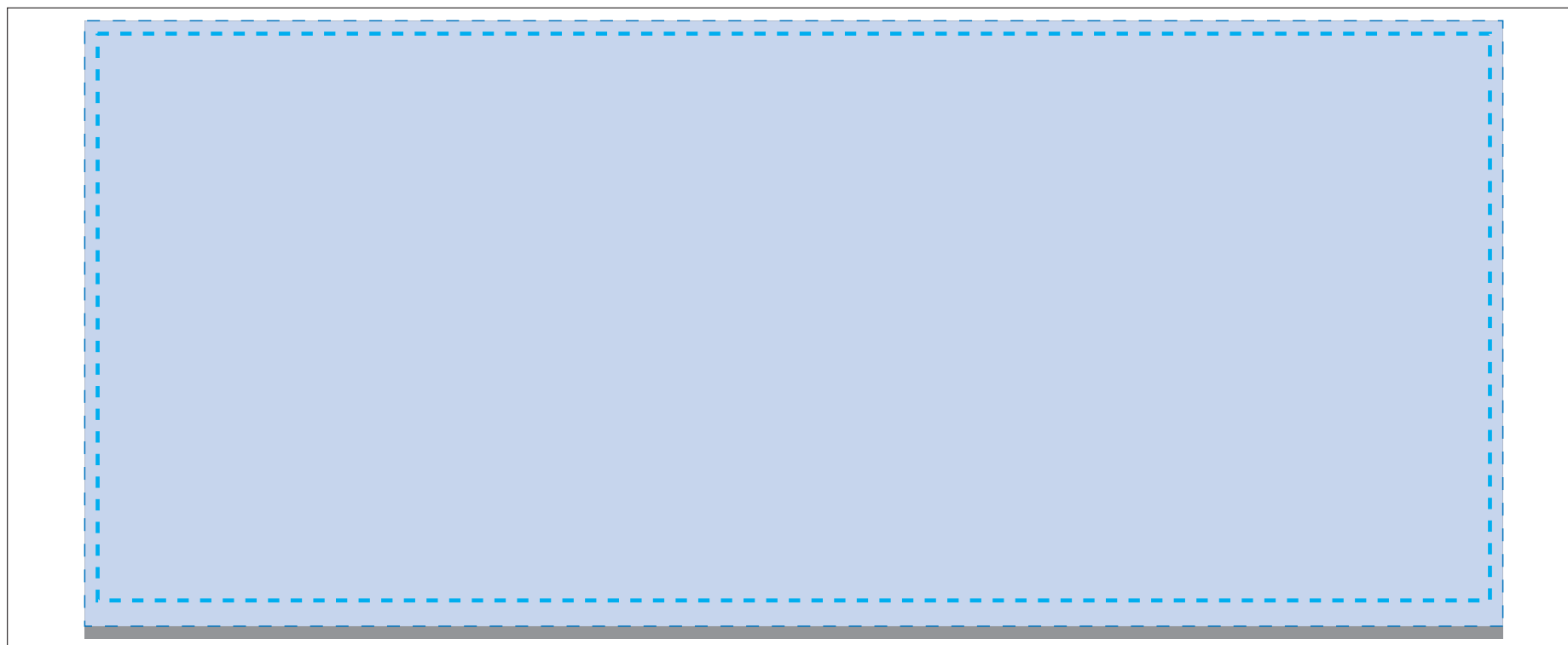
- クライアント：
- 営業担当：
- 制作担当：
- 受注番号：
- 納期：2023年00月00日
- ロット：
- デザインサイズ：W000mm
- 刷り色：1C
- 刷り位置：図参照

昇華転写での印刷範囲です



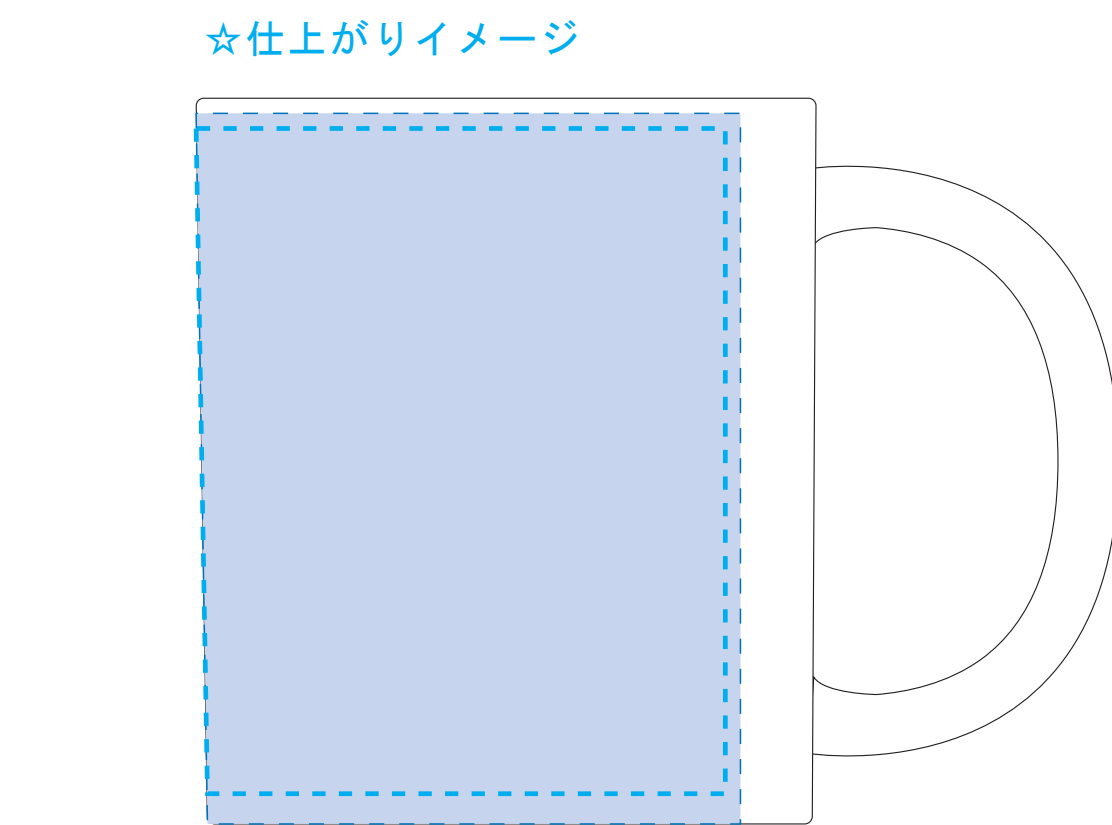
## 昇華転写Lサイズ用

版下原寸サイズ  
※反転して配置してください

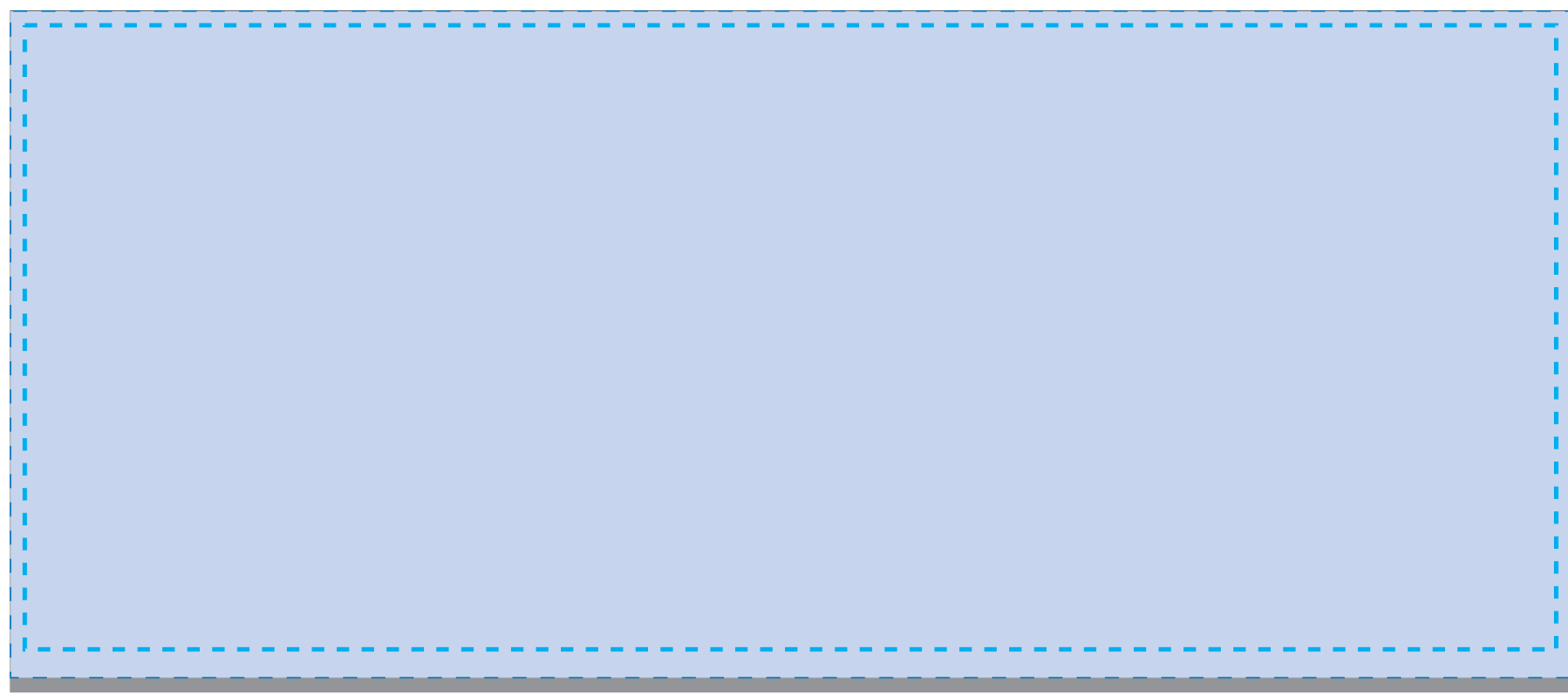


## 昇華転写Lサイズ用

☆展開時イメージ  
☆昇華転写の場合…水色枠が印刷範囲です。



センター位置 持ち手の正対となる位置 センター位置



レイアウト可能範囲：W220×H94 (mm)

- 昇華転写印刷 最大範囲：W220×H94 (mm)

※水色点線＝セーフティゾーン  
※グレー部分＝差し込み範囲

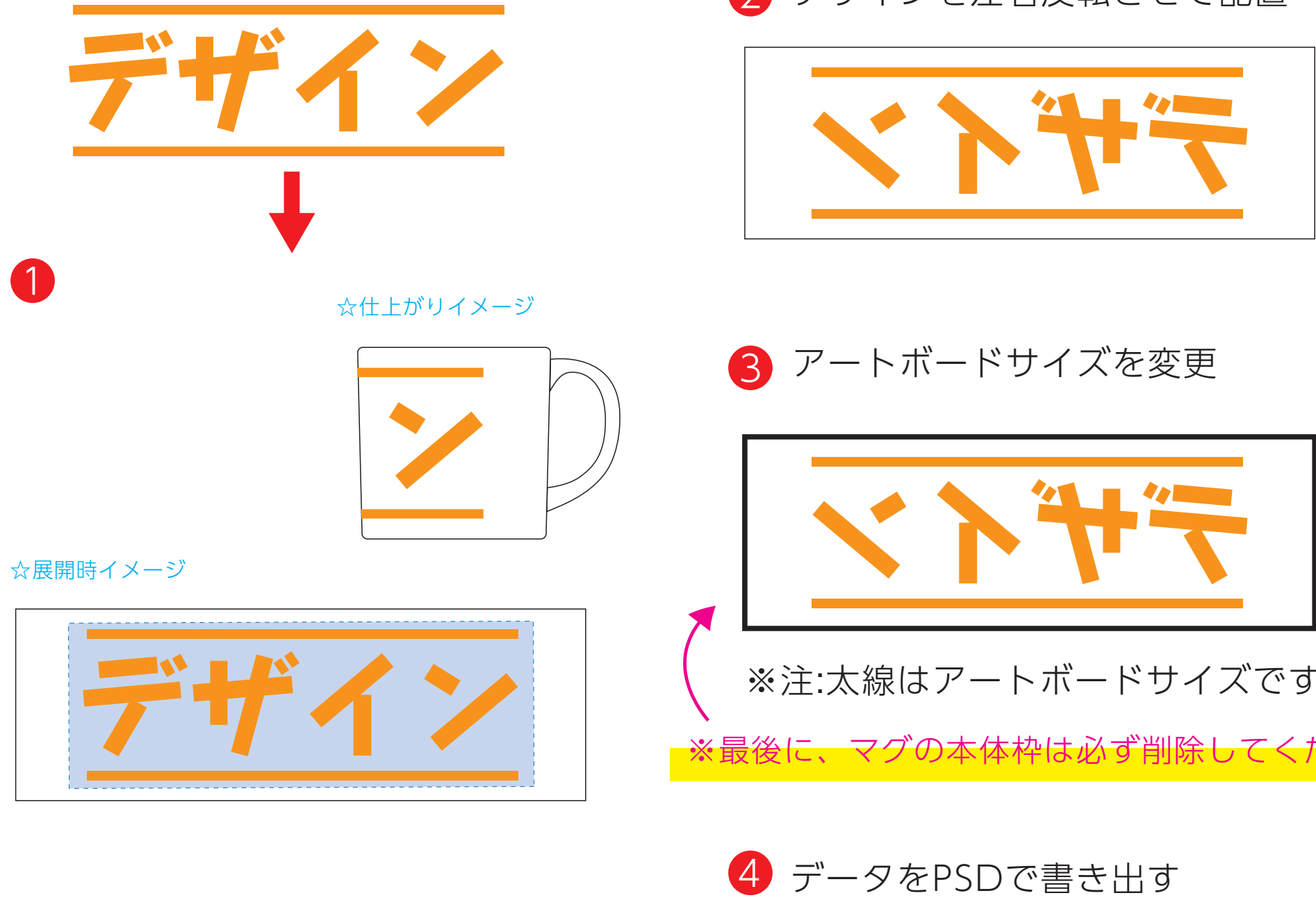
★必ずご確認ください★

【昇華転写入稿データ制作上の注意点】

- ①左側の展開時イメージ内の刷り範囲に、デザインをレイアウトしてください。中段の仕上がりにイメージ内の刷り範囲にも、同様にレイアウトしてください。
- ②中央の版下部分に、刷り範囲ごとデザインを左右反転させ、配置してください。配置後、刷り範囲のレイヤーは必ず非表示にしてください。  
※表示された状態だとデザインと一緒に印刷されてしまいます。
- ③最後に、アートボードサイズをW225×H92のサイズに変更し、本体枠とアートボード枠が合うように配置してください。  
※配置後、本体枠は削除してください。
- ④アートボードサイズで400dpiの設定でPSDを書き出す。

※入稿データは最終アートボードサイズW225×H92に変換の上、psdデータに書き出し、aiデータと一緒にご入稿ください。

【制作例】



★必ずご確認ください★

【昇華転写入稿データ制作上の注意点】

- ①左側の展開時イメージ内の刷り範囲に、デザインをレイアウトしてください。中段の仕上がりにイメージ内の刷り範囲にも、同様にレイアウトしてください。
- ②中央の版下部分に、刷り範囲ごとデザインを左右反転させ、配置してください。配置後、刷り範囲のレイヤーは必ず非表示にしてください。  
※表示された状態だとデザインと一緒に印刷されてしまいます。
- ③最後に、アートボードサイズをW244×H99のサイズに変更し、本体枠とアートボード枠が合うように配置してください。  
※配置後、本体枠は削除してください。
- ④アートボードサイズで400dpiの設定でPSDを書き出す。

※入稿データは最終アートボードサイズW244×H99に変換の上、psdデータに書き出し、aiデータと一緒にご入稿ください。

【制作例】

