
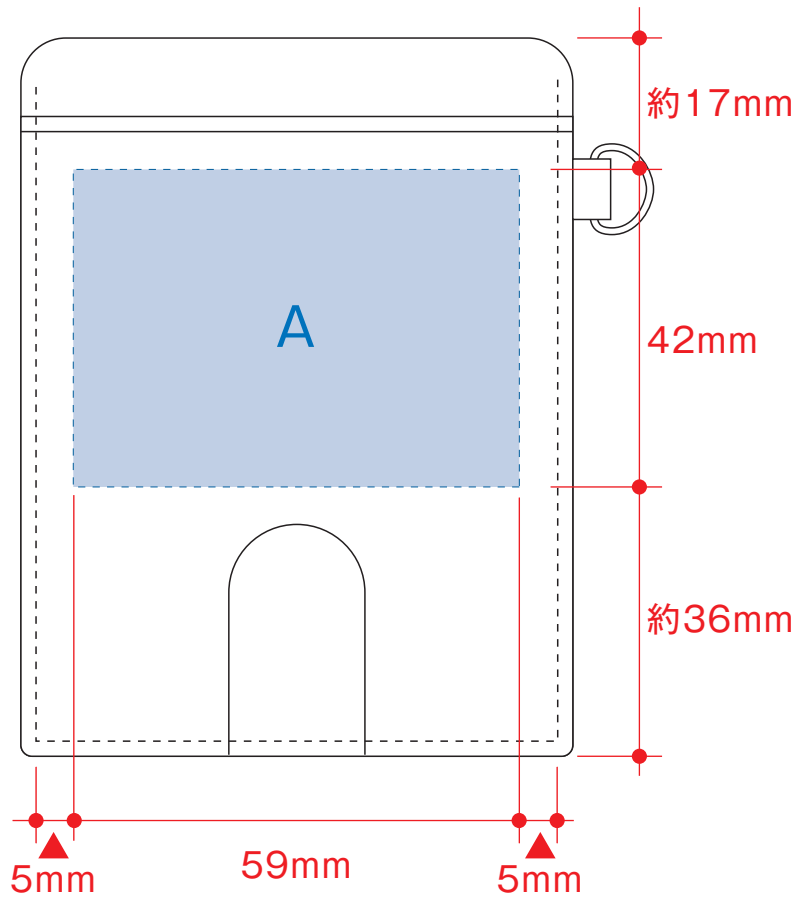


レザーパスケース

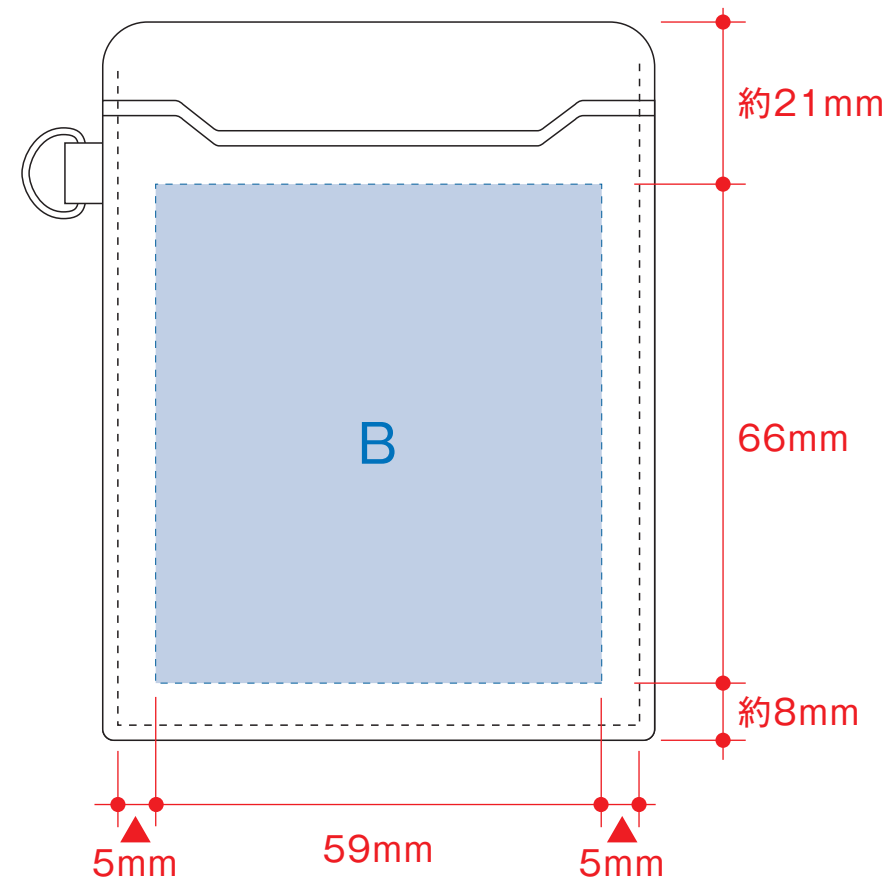
- クライアント：
 - 営業担当：
 - 制作担当：
 - 受注番号：
 - 納期：2015年00月00日
 - ロット：
 - デザインサイズ：W000mm
 - 刷り色：1C
 - 刷り位置：☒参照
- 版下原寸サイズ

- 制作上の注意点
- デザインサイズ:レイアウトの状態での寸法をご記入下さい。
 - 刷り色:PANTONEまたはDICのチップをご指定下さい。
※黒・白・金・銀はチップでのご指定はできません。
※刷り色が白の場合、黒でレイアウトし、指示事項/刷り色の部分に「白」とご記入下さい。
 - 刷り位置:寸法線はレイアウト位置に合わせて調整して下さい。
- プリントは点線部分、網掛けの刷り範囲  以内をお願い致します。
(ベースの材質、又はデザインによりベタ面が多い場合、線が細かい場合等、調整が必要な場合がございます。)
- 細かい文字などは素材の関係上かすれたり、つぶれてしまう場合がございます。
 - ベース素材のカラーにより、印刷色の仕上りが若干変わる場合がございます。
- ※画像データをご使用の際の注意点
- 原寸600dpiのモノクロ2階調の画像データをレイアウトして下さい。
 - 画像データは別途添付して下さい。(pdfデータにリンクしたもの)

【表面】



【裏面】



レイアウト可能範囲：A/W59×H42 (mm)

B/W59×H66 (mm)

■シルク印刷 最大範囲：A/W59×H42 (mm)

B/W59×H66 (mm)

■パッド印刷 最大範囲：A・B/W40×H40 (mm)

W55×H5 (mm)

■素押し・箔押し印刷 最大範囲：A/W59×H42 (mm)

B/W59×H60 (mm)

■インクジェット印刷 最大範囲：A/W59×H42 (mm)

B/W59×H66 (mm)