


オーガニックコットンラッピング巾着 (S)

- クライアント:
- 営業担当:
- 制作担当:
- 受注番号:
- 納期: 2021年00月00日
- ロット:
- デザインサイズ: W000mm
- 刷り色: 1C
- 刷り位置: 図参照
版下原寸サイズ

制作上の注意点

- デザインサイズレイアウトの状態での寸法をご記入下さい。
- 刷り色 PANTONEまたはDICのチップでご指定下さい。
※黒・白・金・銀はチップでの指定はできません。
※刷り色が白の場合、黒でレイアウトし、指示事項/刷り色の部分に「白」とご記入下さい。
- 刷り位置:寸法線はレイアウト位置に合わせて調整して下さい。
- プリントは点線部分、糊付けの刷り範囲  以内をお願い致します。
(ベースの材質、又はデザインによりベタ面が多い場合、線が軸かいい場合等、調整が必要な場合がございます。)
- 幅が文字などは素材の関係上かすれたり、つぶれてしまう場合がございます。
- ベース素材のカラーにより、印刷色の仕上りが若干変わる場合がございます。

※画像データをご使用の際の注意点

- 原寸600dpiのモノクロ2階調の画像データをレイアウトして下さい。
- 画像データは別途添付して下さい。(pdfデータにリンクしたもの)

シルク・熱転写用

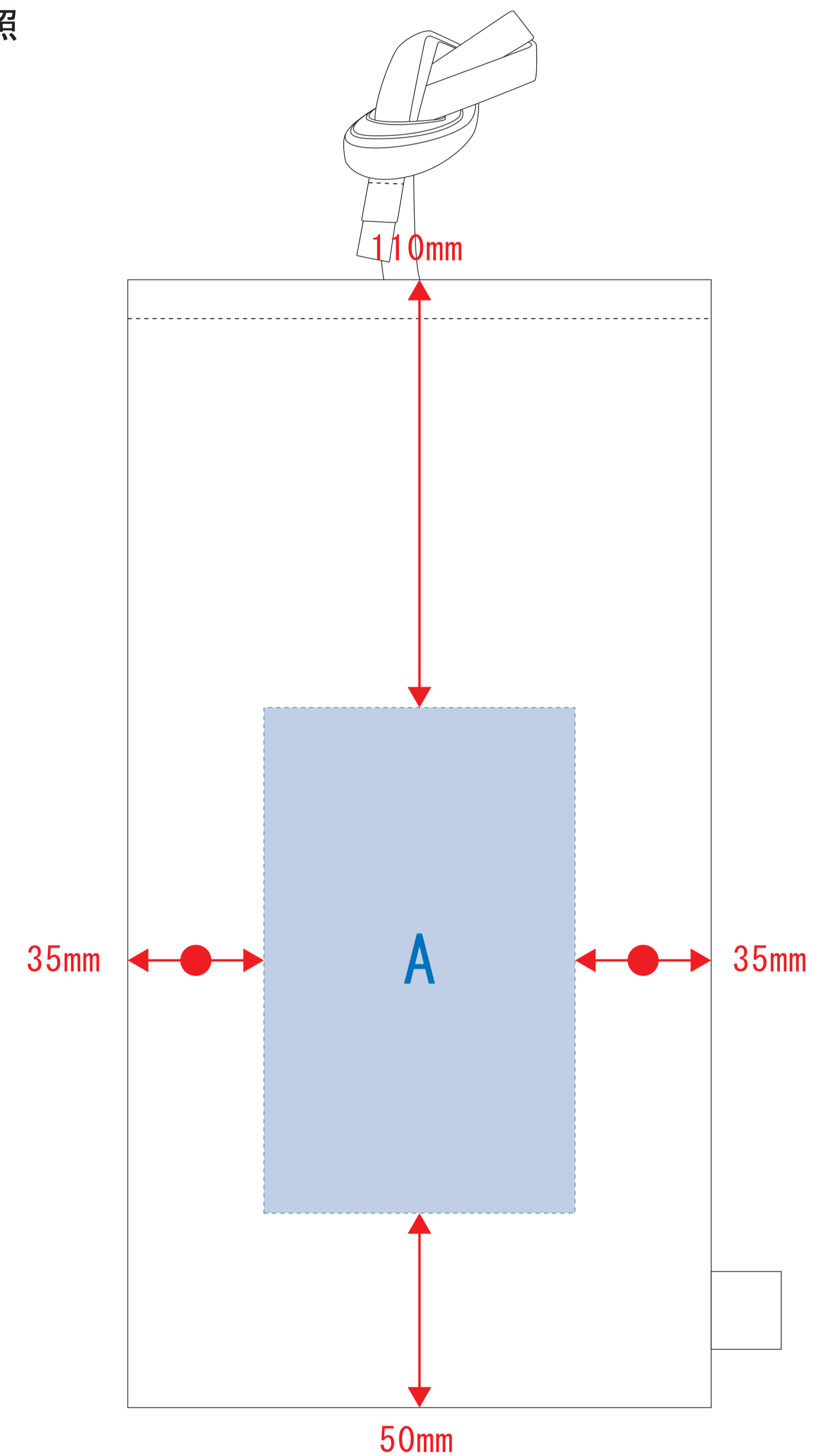
表面

インクジェット用

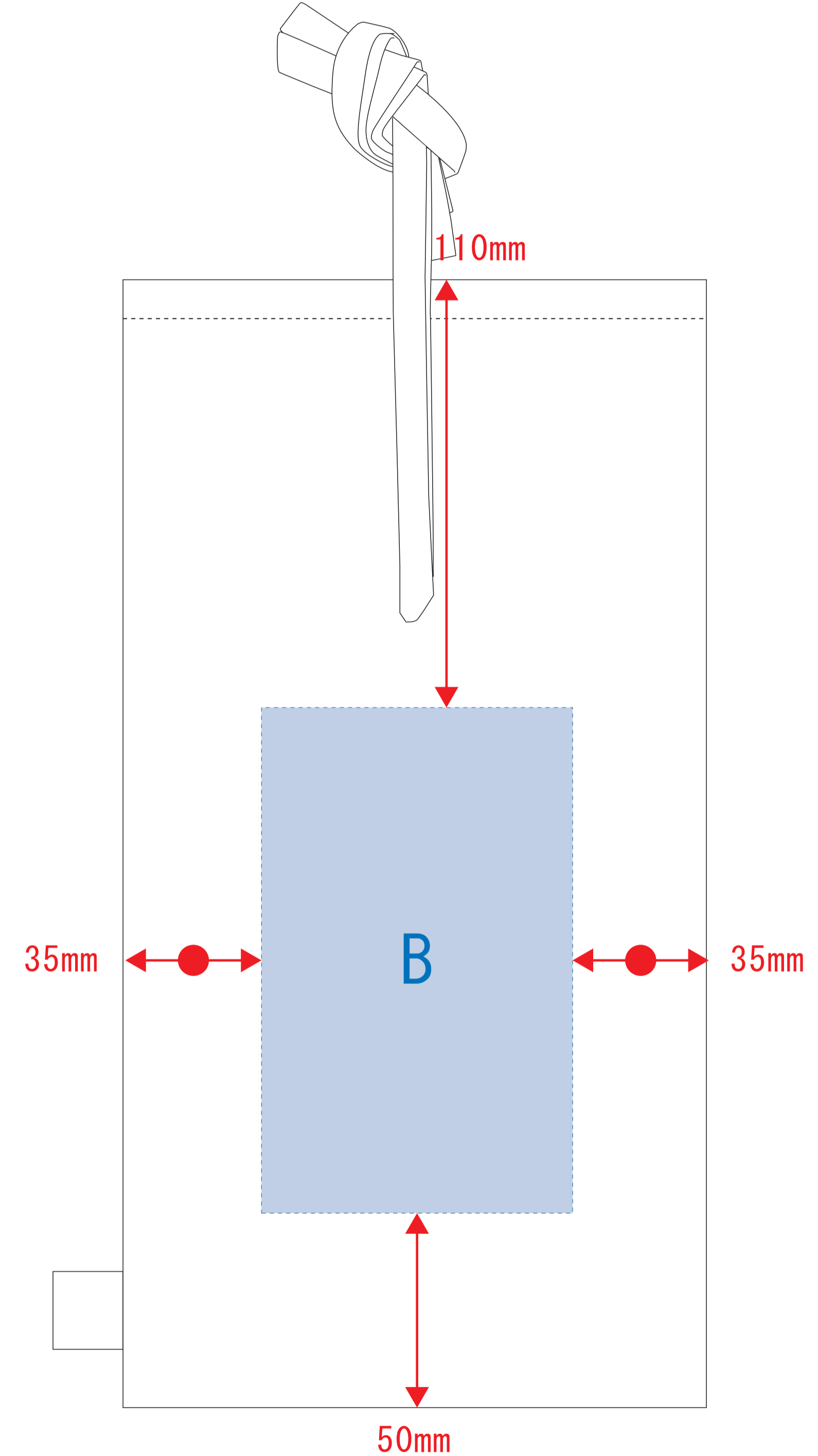
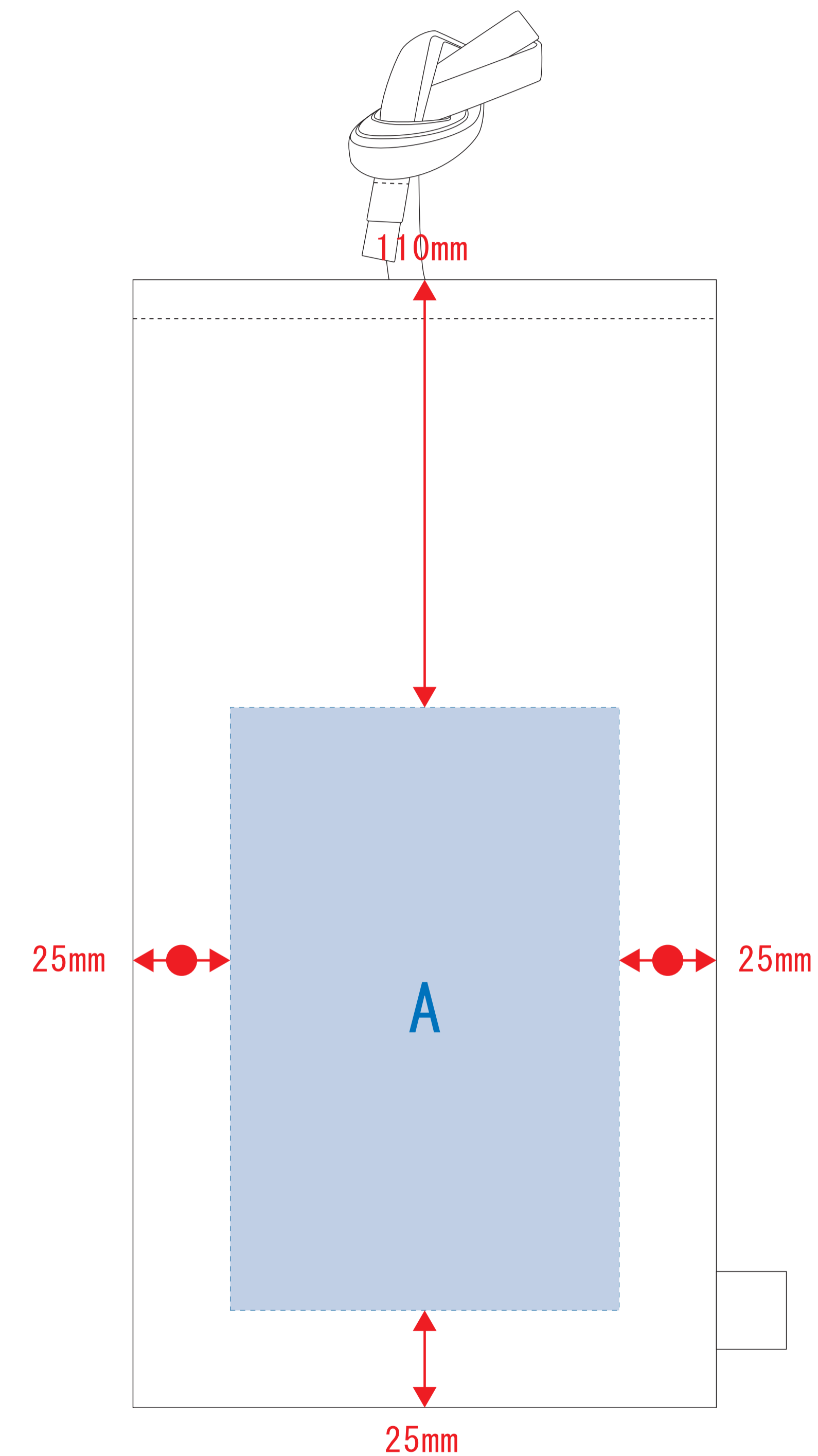
シルク用

裏面

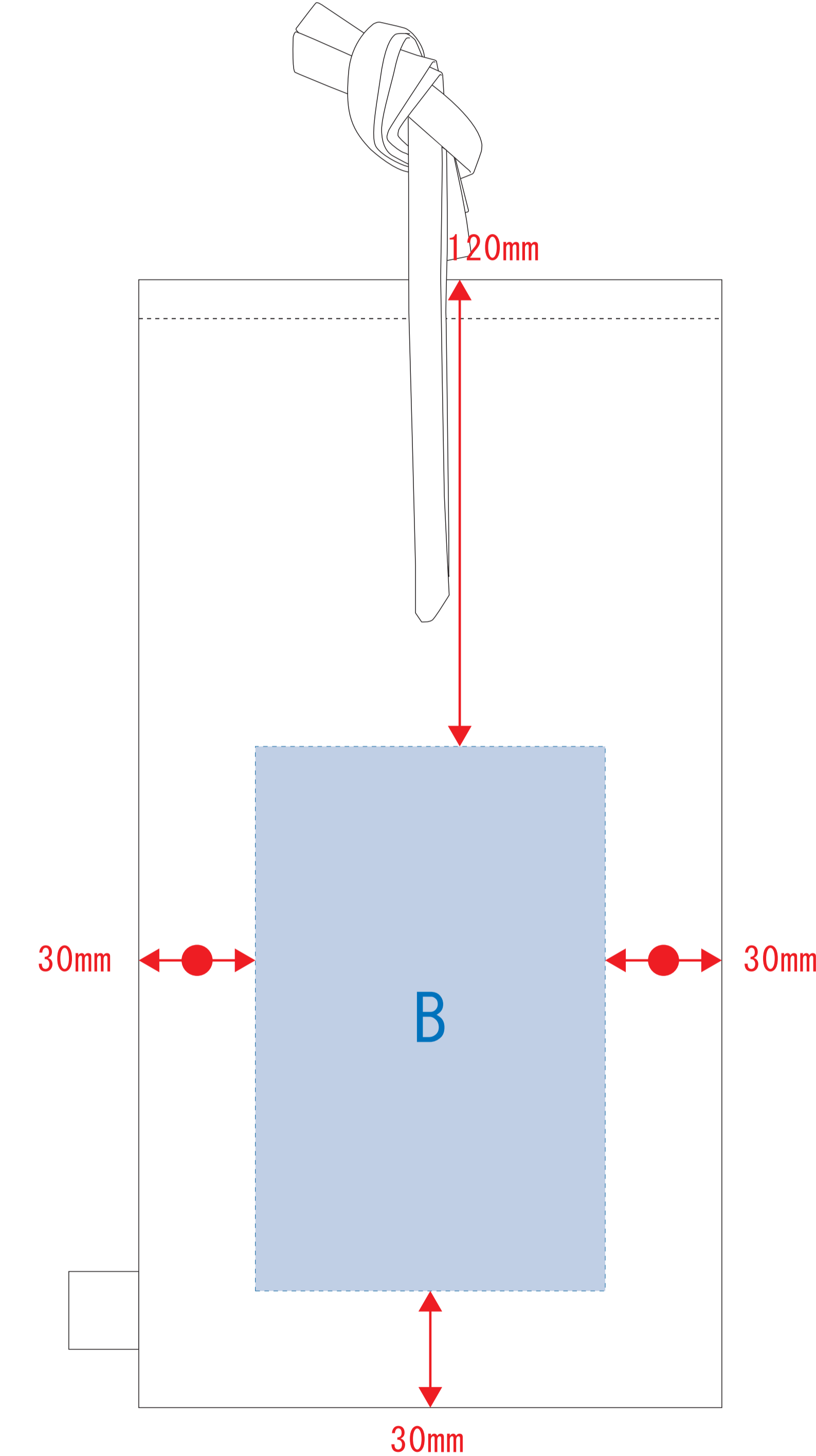
熱転写用



※ベタ不可



※ベタ不可



デザインスペース: A/W80×H130 (mm)
 ■シルク印刷 最大範囲: A/W80×H130 (mm)
 ■熱転写印刷 最大範囲: A/W80×H130 (mm)

デザインスペース: A/W100×H155 (mm)
 ■インクジェット印刷 最大範囲: A/W100×H155 (mm)

デザインスペース: B/W80×H130 (mm)
 ■シルク印刷 最大範囲: B/W80×H130 (mm)

デザインスペース: B/W90×H140 (mm)
 ■熱転写印刷 最大範囲: B/W90×H140 (mm)