

フロントポケットミニサコッシュ

●クライアント：

●営業担当：

●制作担当：

●受注番号：

●納期：2019年00月00日

●ロット：

●デザインサイズ：W00mm


●刷り色：1C

●刷り位置：図参照

版下原寸サイズ

制作上の注意点

- デザインサイズ：デザイン原寸の寸法をご記入下さい。
- 刷り色：フルカラーのみです。特色指定はできません。
- 刷り位置：寸法線はレイアウト位置に合わせて調整して下さい。

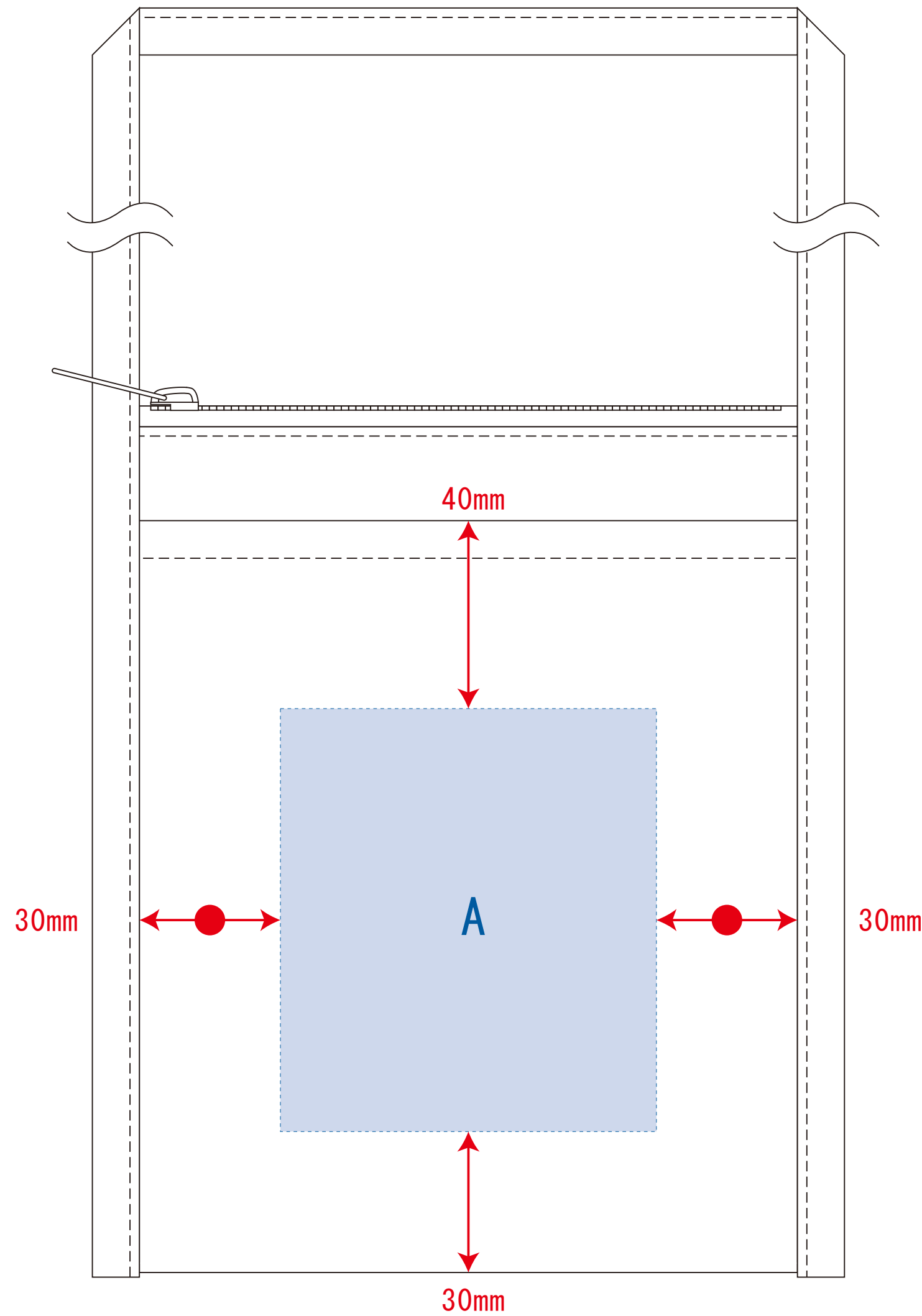
●プリントは点線部分、網掛けの刷り範囲  以内をお願い致します。
(ベースの材質、又はデザインによりベタ面が多い場合、線が細かい場合等、調整が必要な場合がございます。)

- 細かい文字などは素材の関係上かすれたり、つぶれてしまう場合がございます。
- ベース素材のカラーにより、印刷色の仕上りが若干変わる場合がございます。

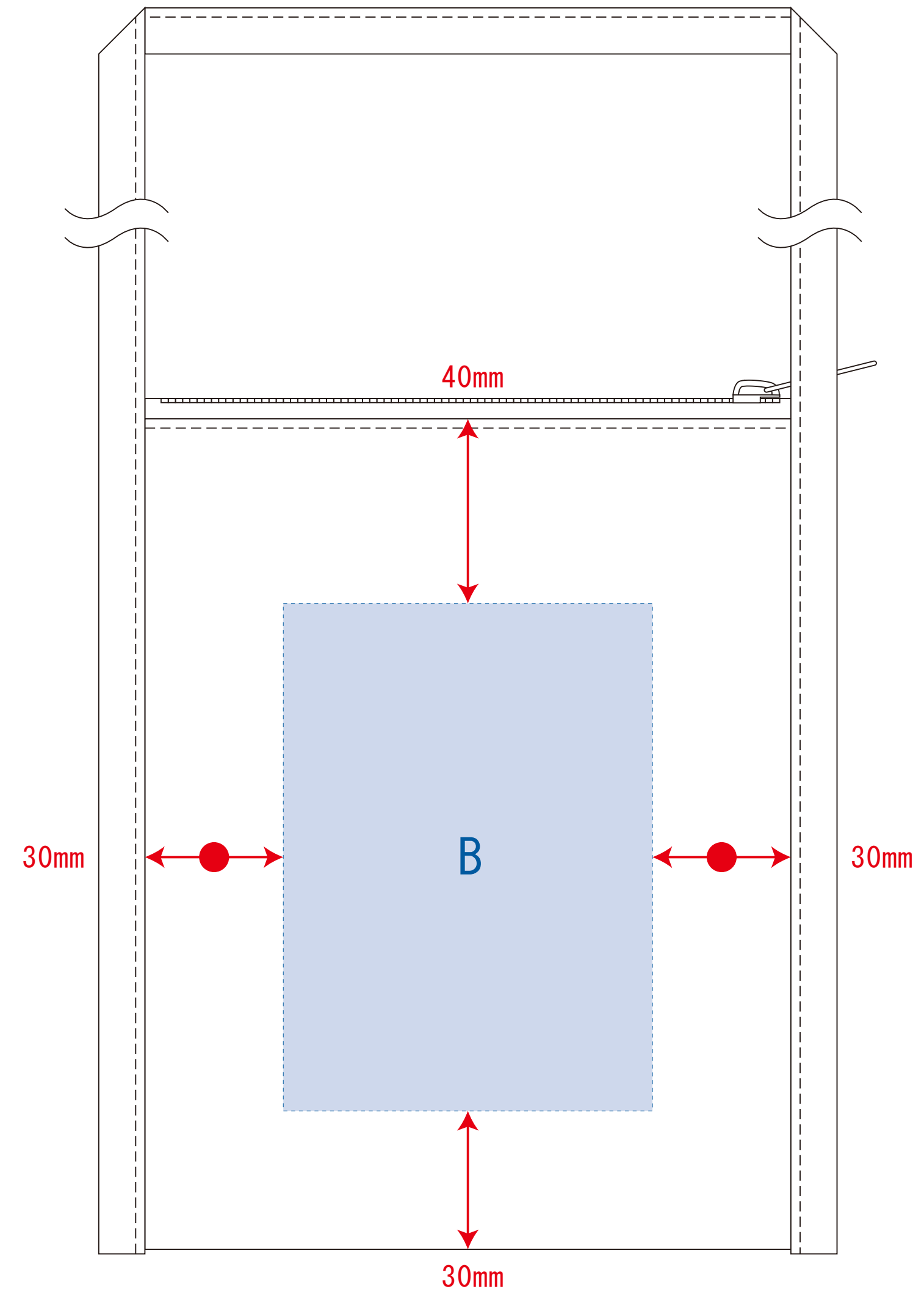
※画像データをご使用の際の注意点

- 原寸600dpiの画像データをレイアウトして下さい。
- 画像データは別途添付して下さい。

表面



裏面



デザインスペース：A/W80×H90 (mm) B/W80×H110 (mm)

■シルク印刷 最大範囲：A/W80×H90 (mm) B/W80×H110 (mm)

■熱転写印刷 最大範囲：A/W80×H90 (mm) B/W80×H110 (mm)