

ライトキャンバスパッケージトート

- クライアント:
 - 営業担当:
 - 制作担当:
 - 受注番号:
 - 納期: 2019年00月00日
 - ロット:
 - デザインサイズ: W000mm
 - 刷り色: 1C
 - 刷り位置: 図参照
- 版下原寸サイズ

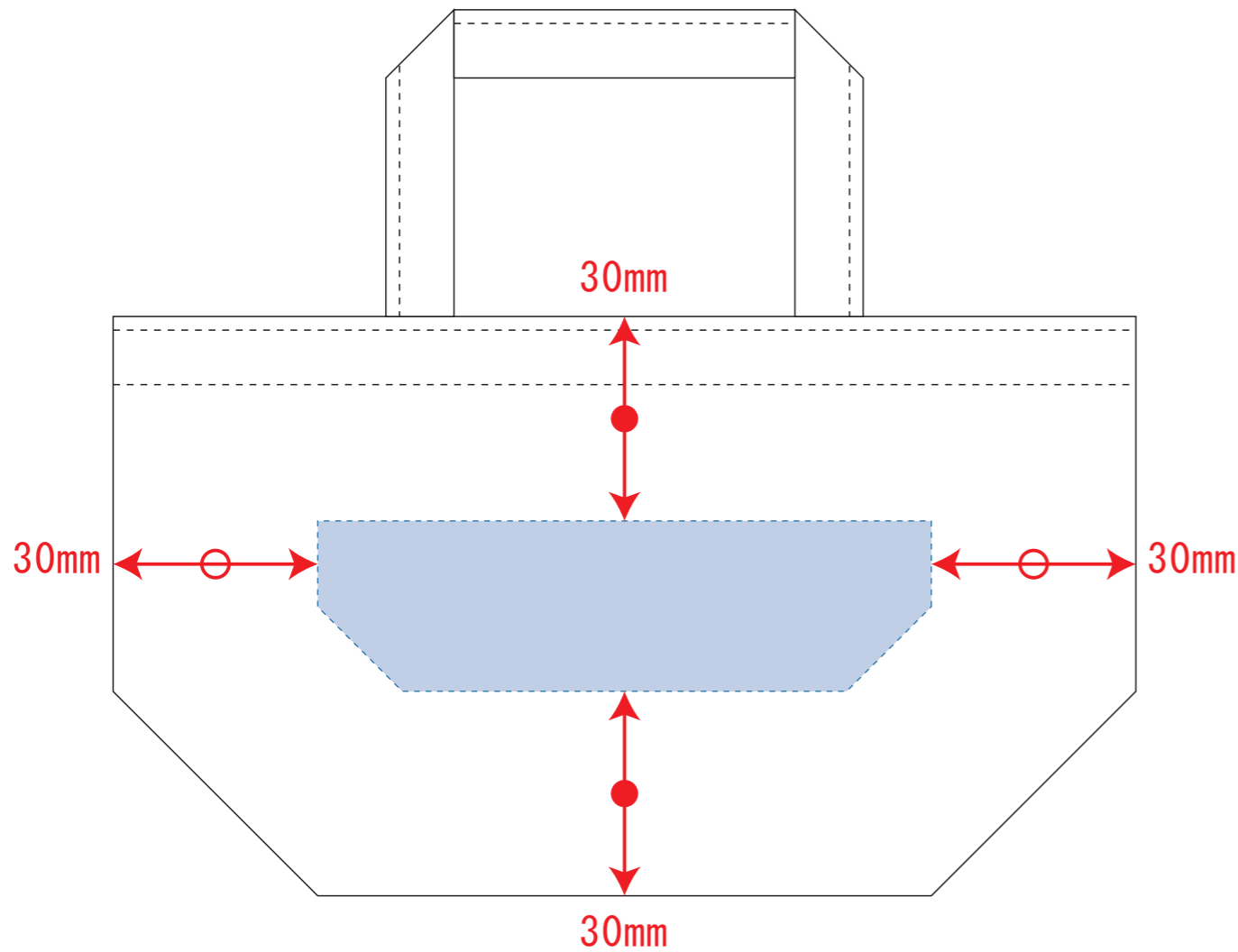
制作上の注意点

- プリントは点線部分、網掛けの刷り範囲(■)以内をお願い致します。
(ベースの材質、又はデザインによりベタ面が多い場合、線が細かい場合等、調整が必要な場合がございます。)
- セーフティゾーン(---)切れてはいけないロゴ・文字・絵柄等は点線内に収めて作成してください。
- 塗足し(■) 全面に絵柄や下地が入る場合は、四方1.5mmずつ塗足しを付けてください。
- デザインサイズ: デザイン原寸の寸法をご記入下さい。
- 刷り色: フルカラーのみです。特色指定はできません。
- 細かい文字などはかすれたり、つぶれてしまう場合がございます。

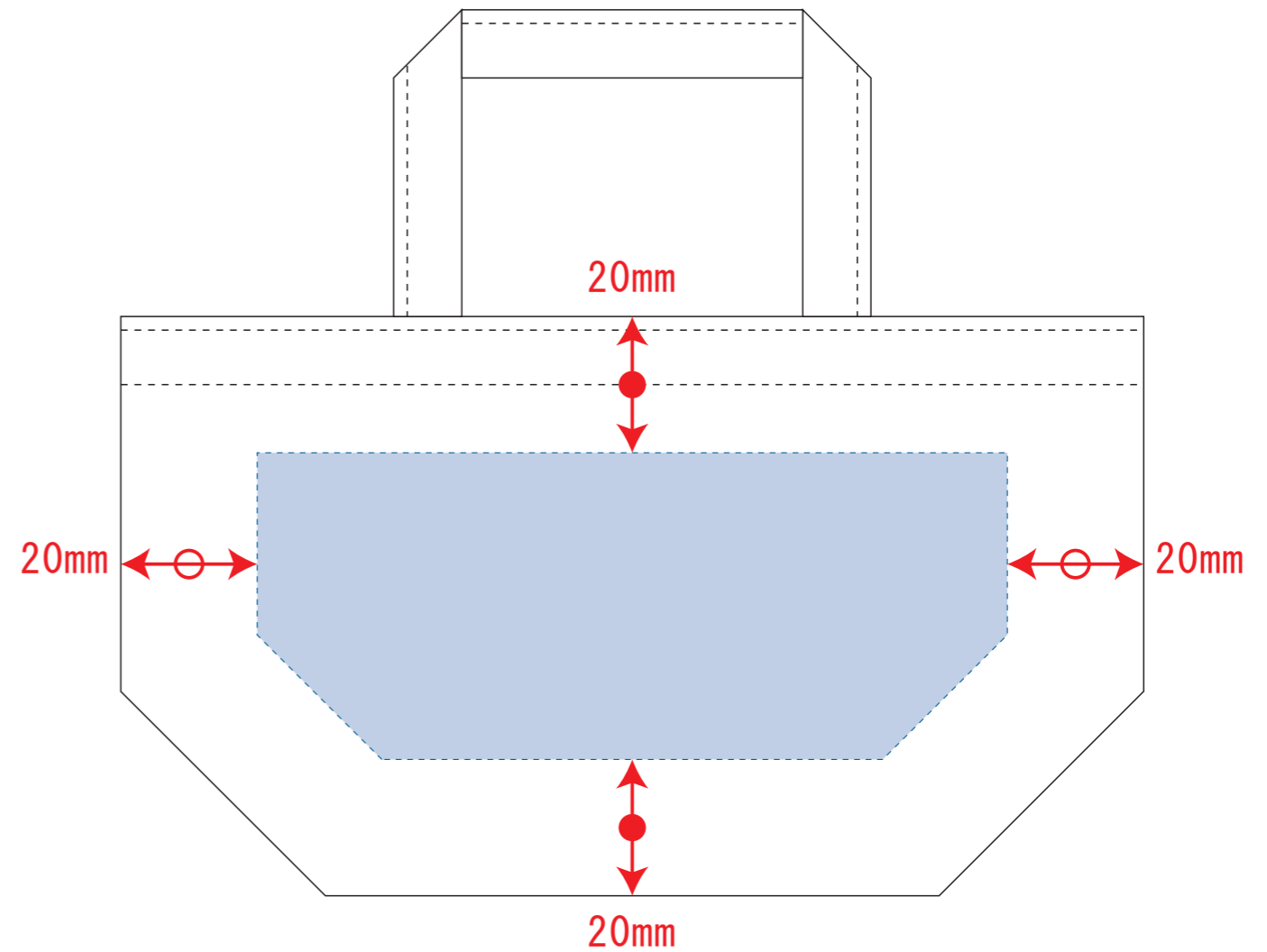
※画像データをご使用の際の注意点

- 原寸350dpiの画像データをレイアウトして下さい。
- 画像データは別途添付して下さい。

シルク用



インクジェット用



デザインスペース: W90×H25 (mm)
■シルク印刷 最大範囲: W90×H25 (mm)

デザインスペース: W110×H45 (mm)
■インクジェット印刷 最大範囲: W110×H45 (mm)