

TR-0984 キャンバスWスタイルバッグ インナーポケット付

●クライアント:

●ロット:

●デザインサイズ: W000mm

●印刷色:

●刷り位置: 図内に配置した通り

版下は原寸サイズで作成してください。

注意事項

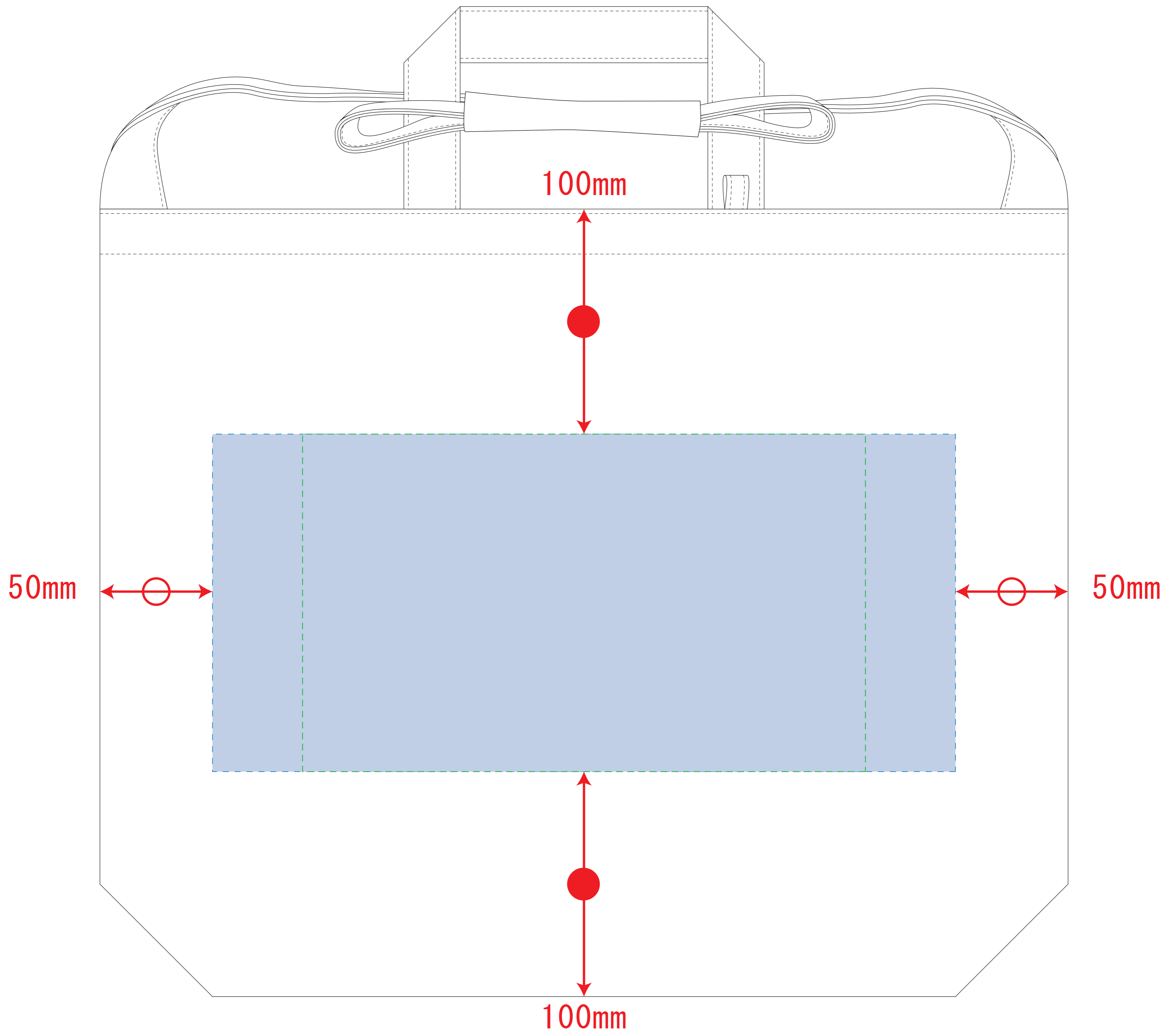
- 実線 0.3mm 以上、ヌキ線 1mm 以上の線幅で作成を推奨します。推奨値以下の線については全て印刷出来たりでご了承ください。
- 画像データはリンクにせず、必ず埋め込みにしてください。
- 脇や端から 30mm 以内の位置は指定できません。
- 1色印刷のデータは黒1色 (K100%) の 600dpi 以上で作成してください。
- フルカラー印刷のデータは CMYK モードの 350dpi 以上で作成してください。

【Photoshop をご使用の方】

- 文字は必ず<ラスタライズ>してください。

【Illustrator をご使用の方】

- 文字は必ず<アウトライン化>してください。
- 線や図形も全て<アウトライン化>してください。
- 特殊効果を使用した場合は、アピアランスの分割を行うか、ラスタライズしてください。



※内ポケット有 (内ポケットが付いている側は印刷不可)

※ナチュラルのみエコマーク有り (内側)

デザインスペース: W330×H150 (mm)

■シルク印刷 最大範囲: W250×H150 (mm)

■熱転写印刷 最大範囲: W250×H150 (mm)

■インクジェット 最大範囲: W250×H150 (mm)