

TR-0698 キャンバストート (SS)

- クライアント :
 - ロット :
 - デザインサイズ : W000mm
 - 印刷色 :
 - 刷り位置 : 図内に配置した通り
- 版下は原寸サイズで作成してください。

注意事項

- 実線 0.3mm 以上、ヌキ線 1mm 以上での線幅で作成を推奨します。推奨値以下の線については全て印刷出たなりでご了承ください。
- 画像データはリンクにせず、必ず<埋め込み>にしてください。
- 脇や端から 30mm 以内の位置は指定できません。
- 1色印刷のデータは黒1色 (K100%) の 600dpi 以上で作成してください。
- フルカラー印刷のデータは CMYK モードの 350dpi 以上で作成してください。

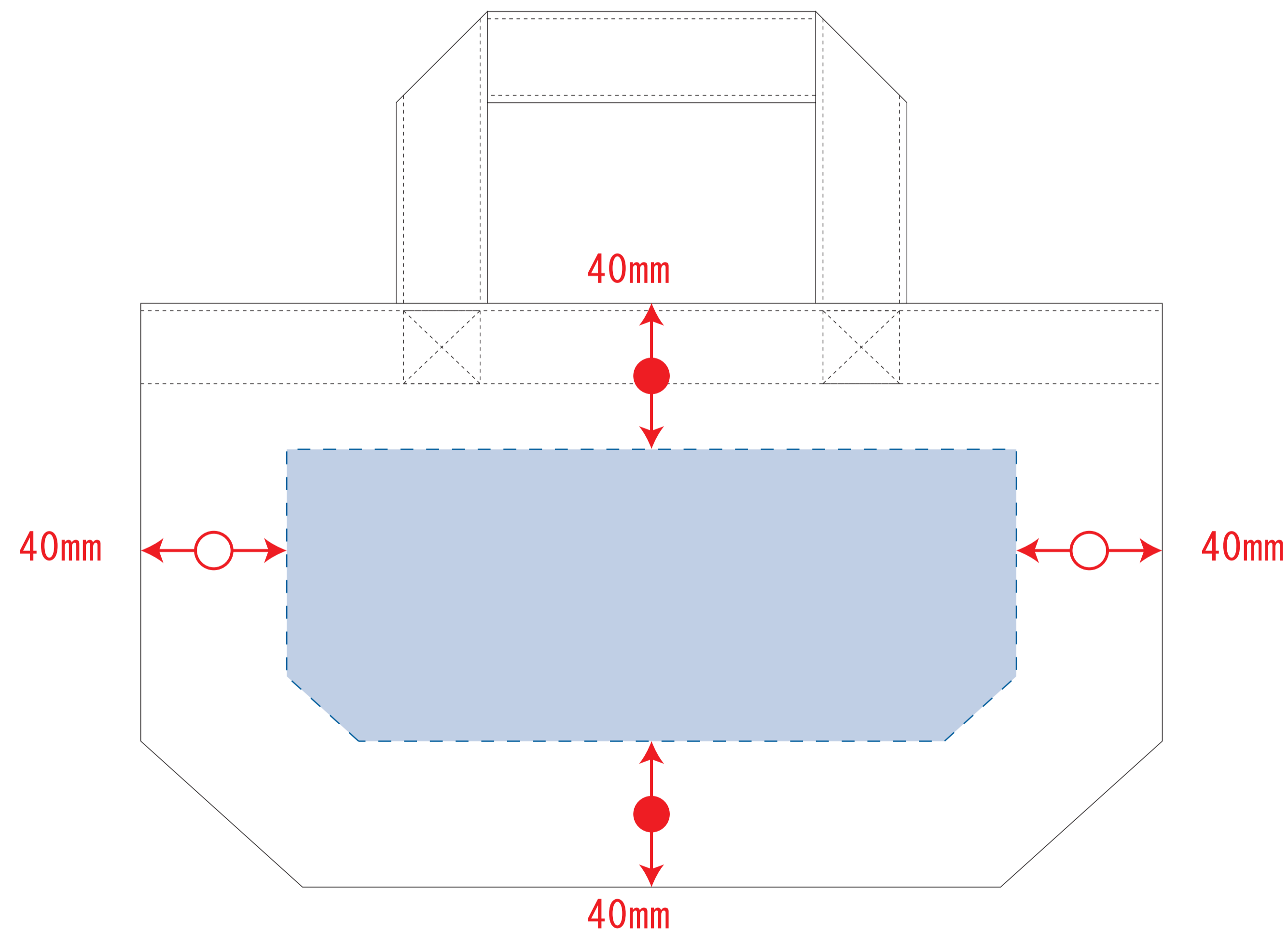
【Photoshop をご使用の方】

- 文字は必ず<ラスタライズ>してください。

【Illustrator をご使用の方】

- 文字は必ず<アウトライン化>してください。
- 線や図形も全て<アウトライン化>してください。
- 特殊効果を使用した場合は、アピアランスの分割を行うか、ラスタライズしてください。

インクジェット用

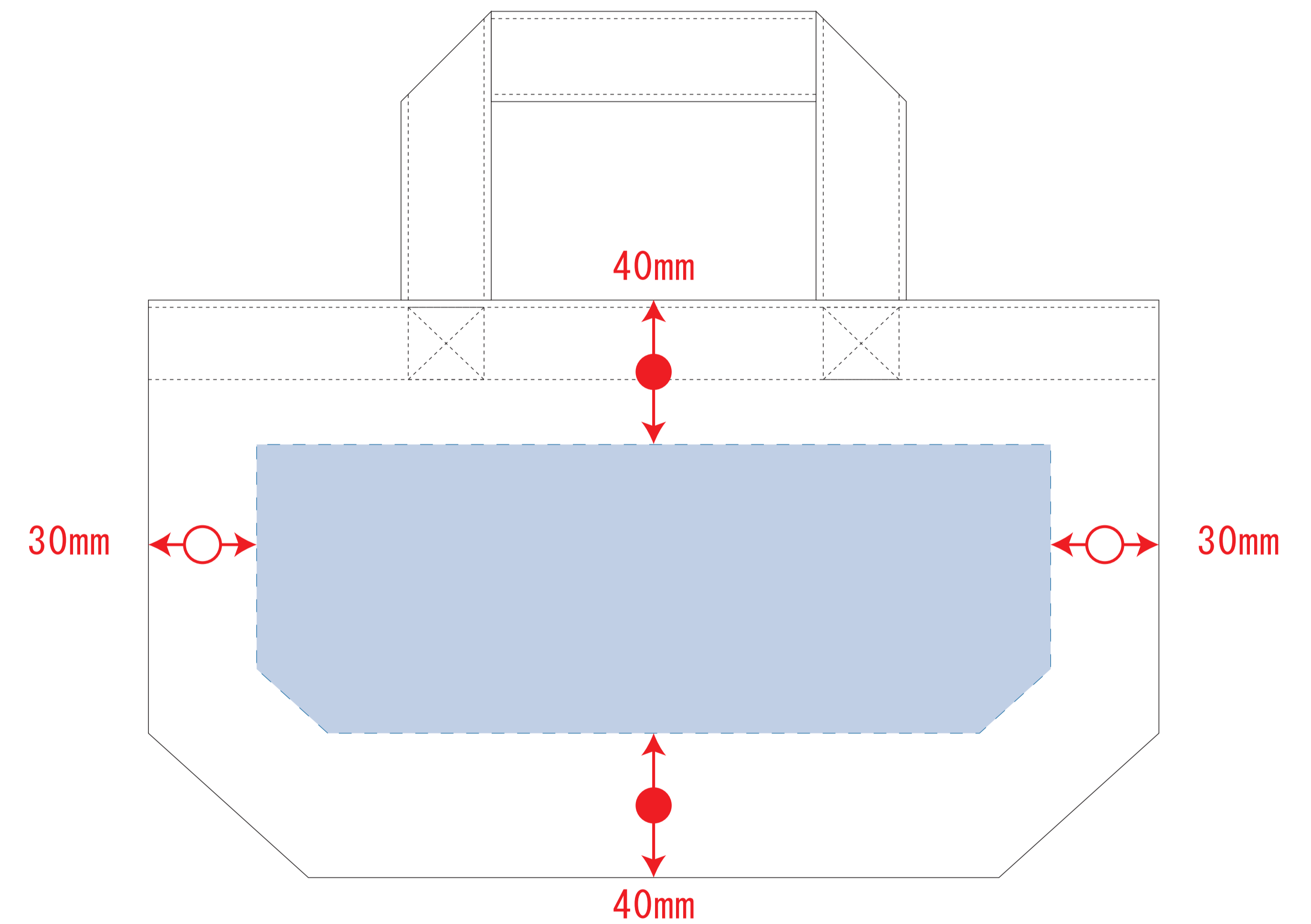


※ナチュラルのみエコマーク有り (内側)

デザインスペース : W200×H80 (mm)

■シルク印刷 最大範囲 : W200×H80 (mm)

■熱転写印刷 最大範囲 : W200×H80 (mm)



※ナチュラルのみエコマーク有り (内側)

デザインスペース : W220×H80 (mm)

■インクジェット印刷 最大範囲 : W220×H80 (mm)