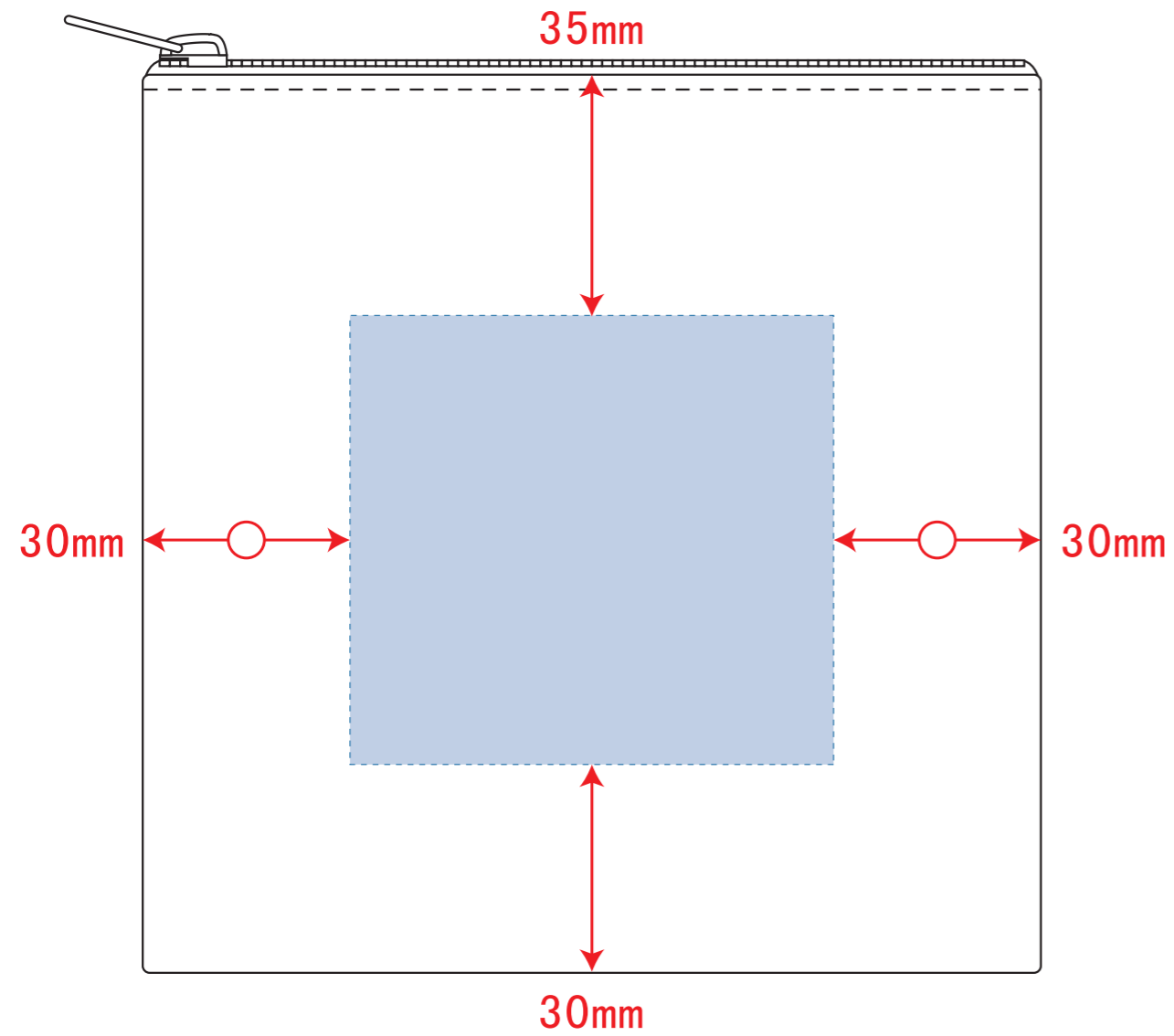


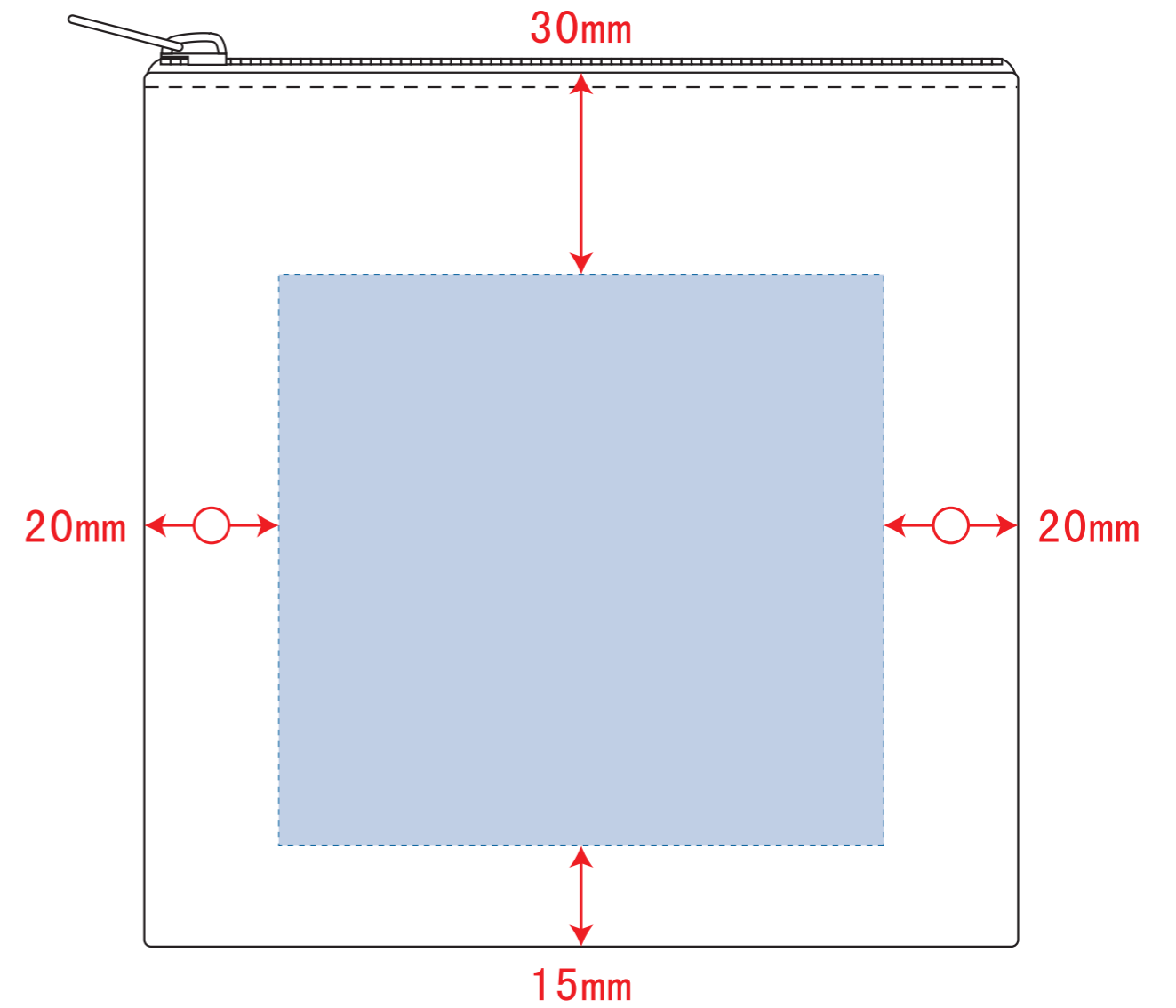
デニムフラットポーチ (SS)

- クライアント:
 - 営業担当:
 - 制作担当:
 - 受注番号:
 - 納期: 2025年00月00日
 - ロット:
 - デザインサイズ: W00mm
 - 刷り色: 1C
 - 刷り位置: 図参照
- 版下原寸サイズ

シルク用



熱転写用



デザインスペース: W70×H65 (mm)
■シルク印刷 最大範囲: W70×H65 (mm)

デザインスペース: W90×H85 (mm)
■熱転写印刷 最大範囲: W90×H85 (mm)