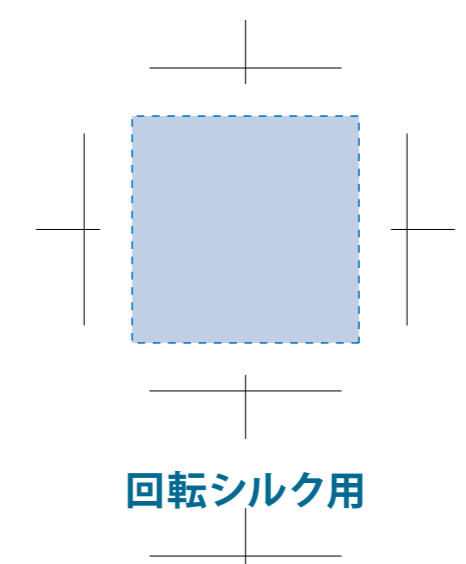



真空断熱タンブラー 420ml (JDY-420)

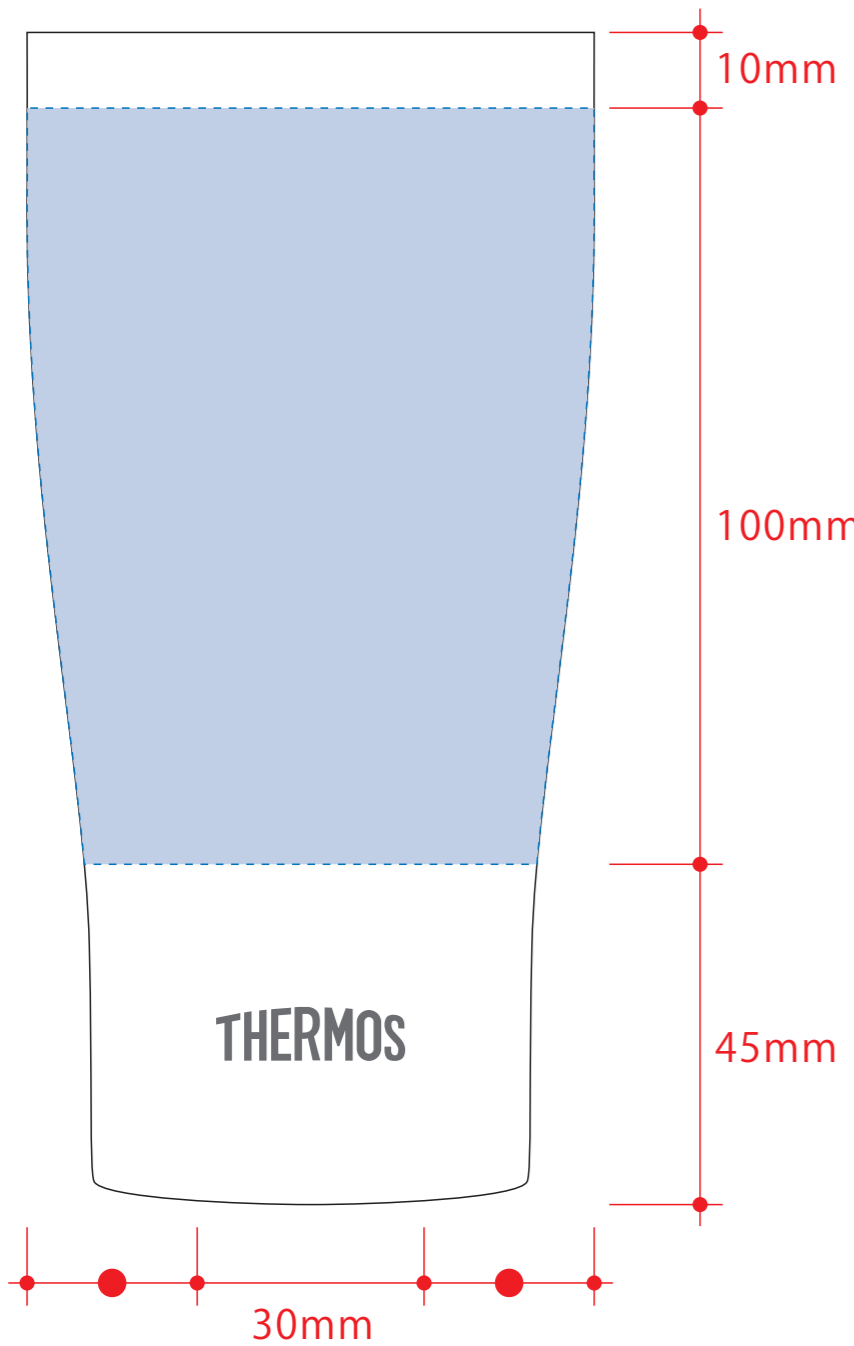
- クライアント:
 - 営業担当:
 - 制作担当:
 - 受注番号:
 - 納期: 2025年00月00日
 - ロット:
 - デザインサイズ: W000mm
 - 刷り色: 1C
 - 刷り位置: 図参照
- 版下原寸サイズ

パッド・レーザー印刷用

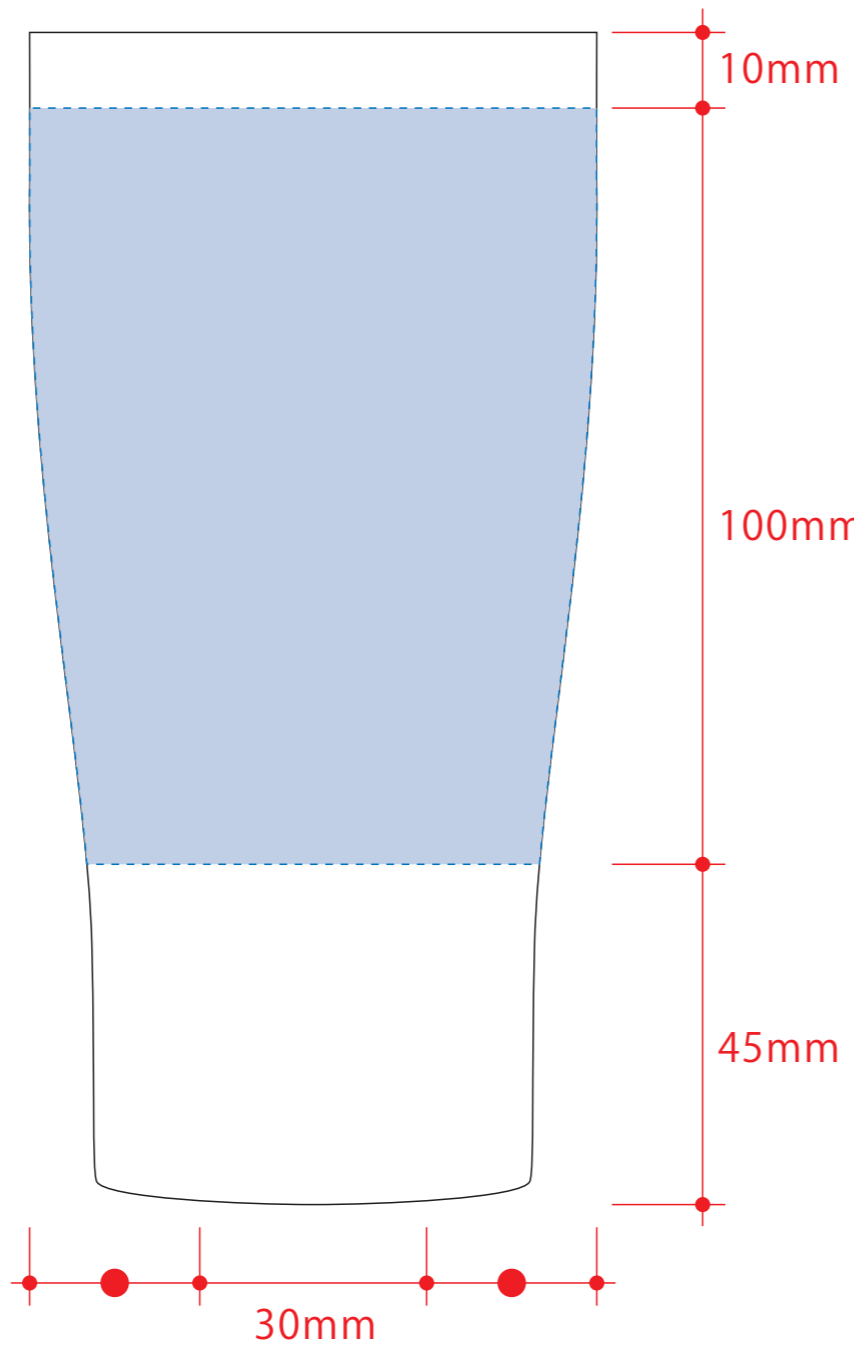


- 制作上の注意点
- デザインサイズレイアウトの状態での寸法をご記入下さい。
 - 刷り色: D0のチップでご指定下さい。
 - *黒・白・金・銀はチップのご指定はできません。
 - *刷り色が白の場合、黒でレイアウトし、指示事項 / 刷り色の部分に「白」とご記入下さい。
 - 刷り位置: 寸法線はレイアウト位置に合わせて調整して下さい。
- プリントは点線部分、網掛けの刷り範囲  以内にお願致します。
(ベースの材質、又はデザインによりベタ面が多い場合、線が細かい場合等、調整が必要な場合がございます。)
- 細かい文字などは素材の関係上かすれたり、つぶれてしまう場合がございます。
 - ベース素材のカラーにより、印刷色の仕上りが若干変わる場合がございます。
 - 商品サイズはあくまでも基準値となります。その為、印刷位置に多少のズレが生じる場合がございます。ご了承ください。

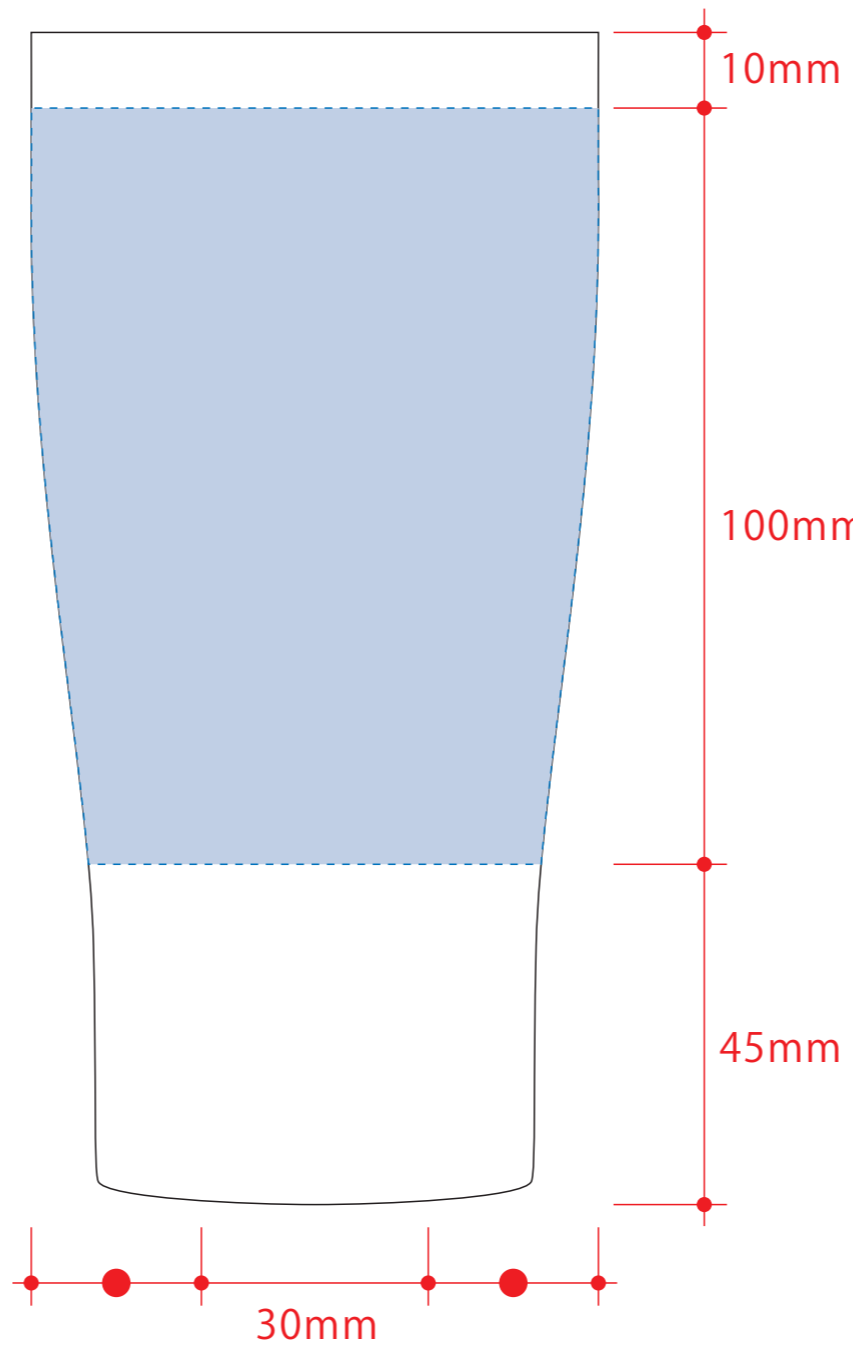
正面



背面



右側面 / 左側面



回転シルク用



デザインスペース: W200×H100 (mm)

■パッド印刷 最大範囲: W30×H30 (mm)

■レーザー印刷 最大範囲: W30×H30 (mm)

■回転シルク印刷 最大範囲: W200×H100 (mm)