


# 真空断熱カップ (JDT-300)

- クライアント：
  - 営業担当：
  - 制作担当：
  - 受注番号：
  - 納期：2023年00月00日
  - ロット：
  - デザインサイズ：W000mm
  - 刷り色：1C
  - 刷り位置：☒参照
- 版下原寸サイズ

制作上の注意点

- デザインサイズレイアウトの状態での寸法をご記入下さい。
- 刷り色：DICのチップでご指定下さい。(フルカラーは指定不要)
  - ※黒・白・金・銀はチップでの指定はできません。
  - ※刷り色が白の場合、黒でレイアウトし、指示事項/刷り色の部分に「白」とご記入下さい。
- 刷り位置：寸法線はレイアウト位置に合わせて調整して下さい。

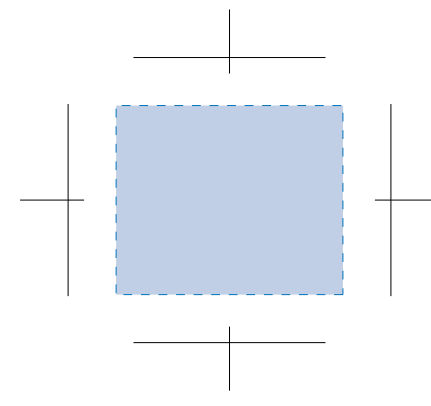
●プリントは点線部分、網掛けの刷り範囲  以内をお願い致します。  
(ベースの材質、又はデザインによりベタ面が多い場合、線が細かい場合等、調整が必要な場合がございます。)

●細かい文字などは素材の関係上かすれたり、つぶれてしまう場合がございます。

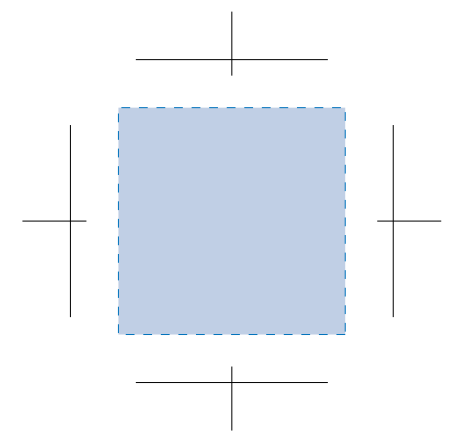
●ベース素材のカラーにより、印刷色の仕上がりが若干変わる場合がございます。

●商品サイズはあくまでも基準値となります。その為、印刷位置に多少のズレが生じる場合がございます。ご了承ください。

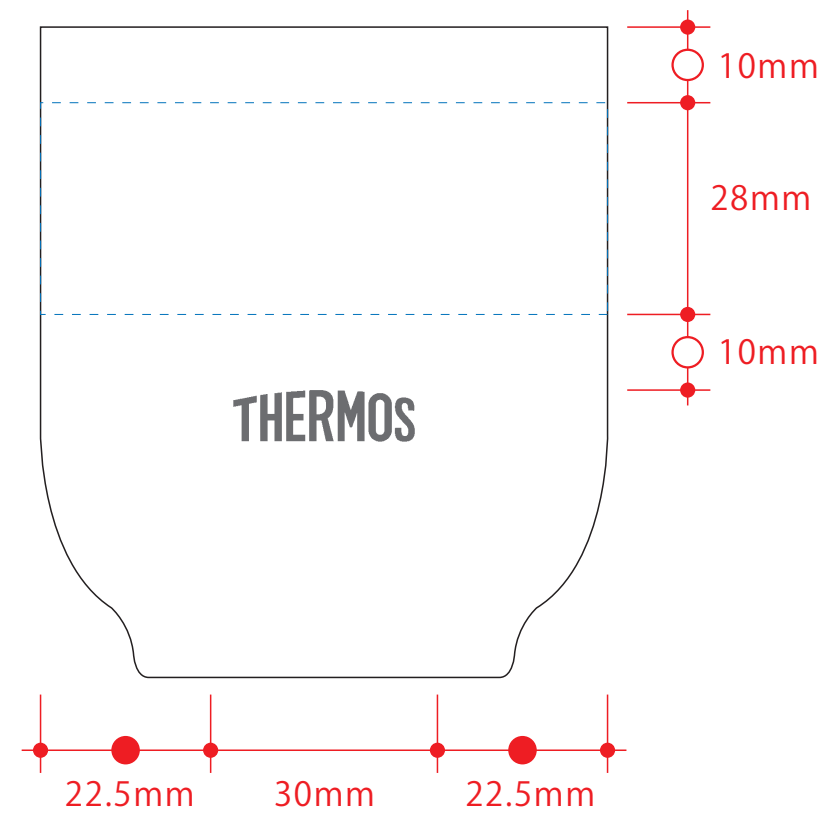
パッド印刷用①  
※THERMOSロゴ上の場合



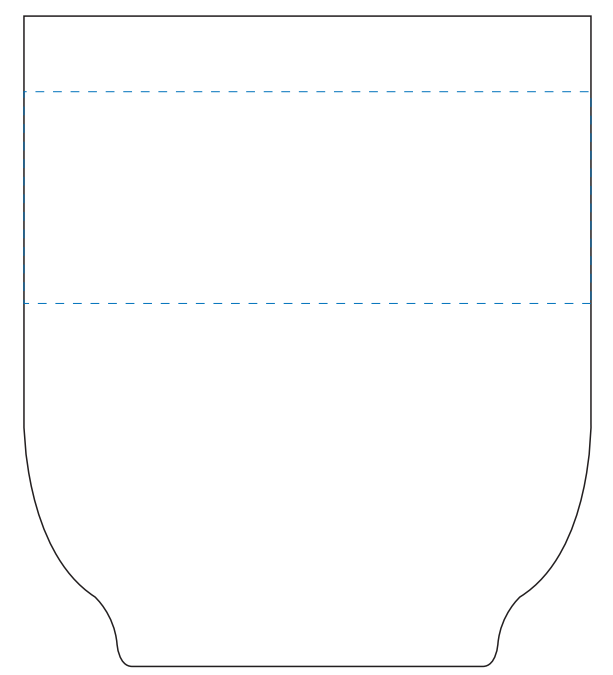
パッド印刷用②



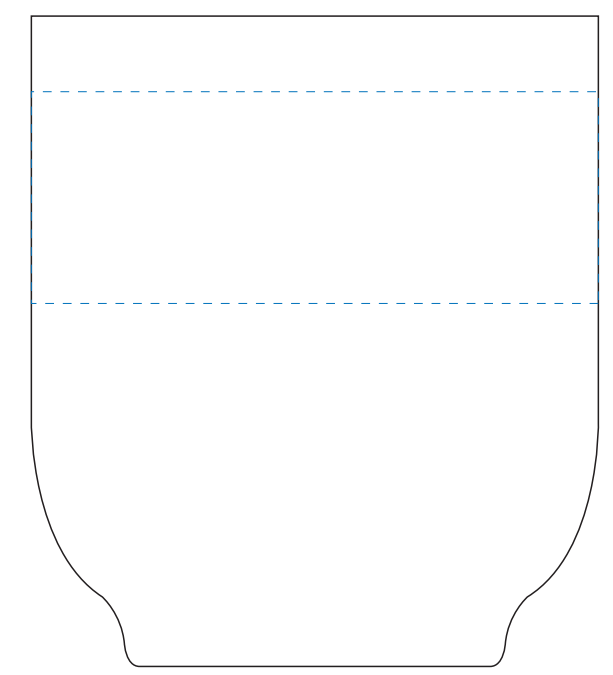
正面



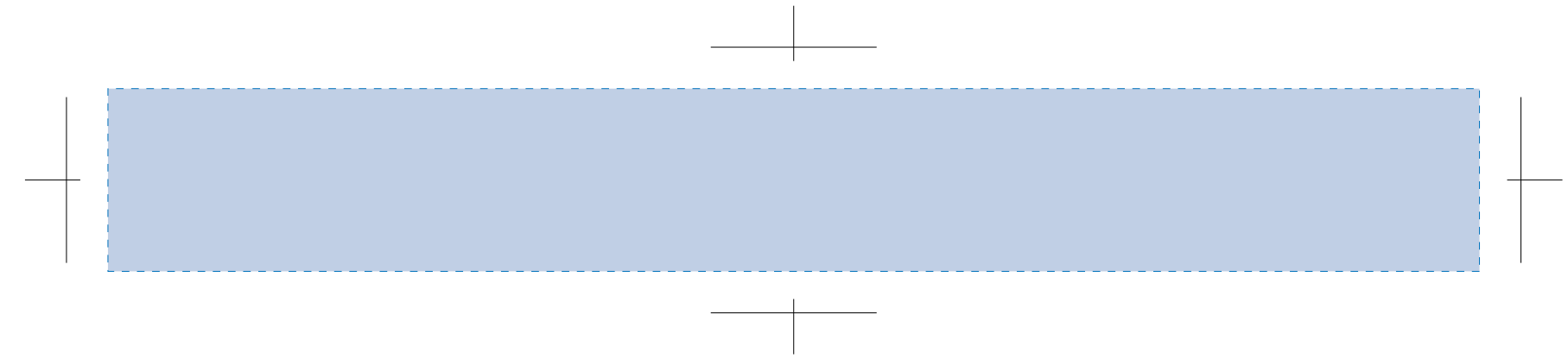
右側面/左側面



背面



回転シルク用



- デザインスペース：W210×H28(mm)
- パッド印刷：①W30×H25(mm)※THERMOSロゴ上の場合  
②W30×H30(mm)
  - 回転シルク印刷：W210×H28(mm)