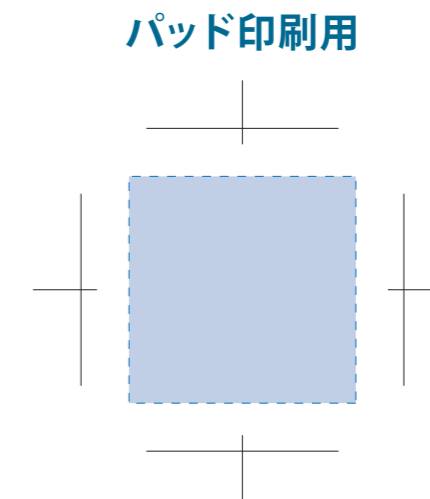
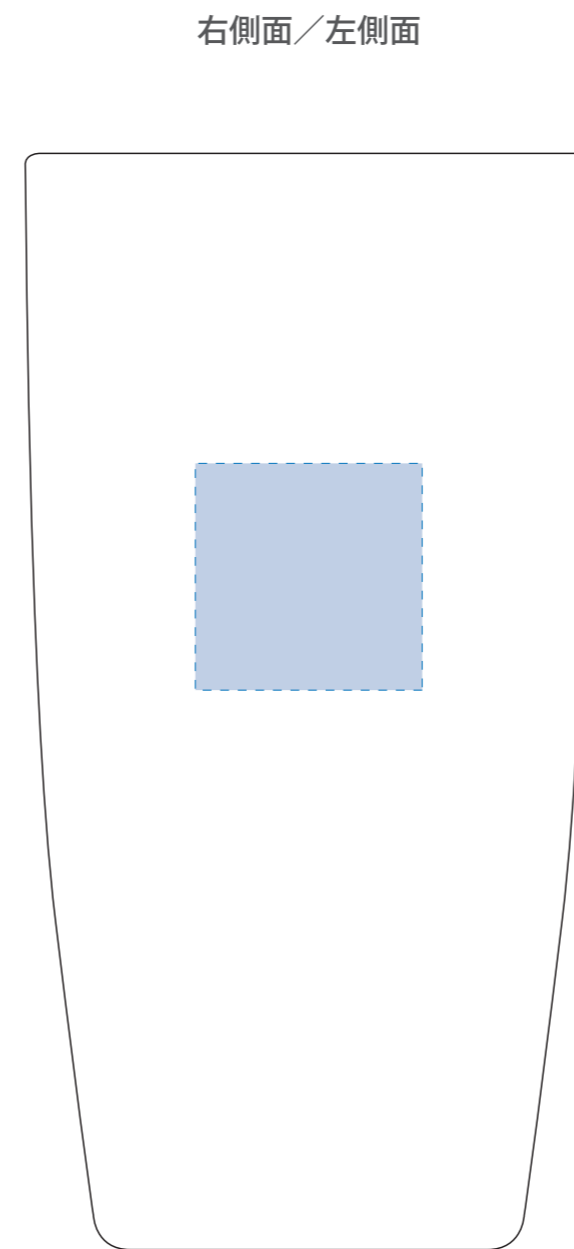
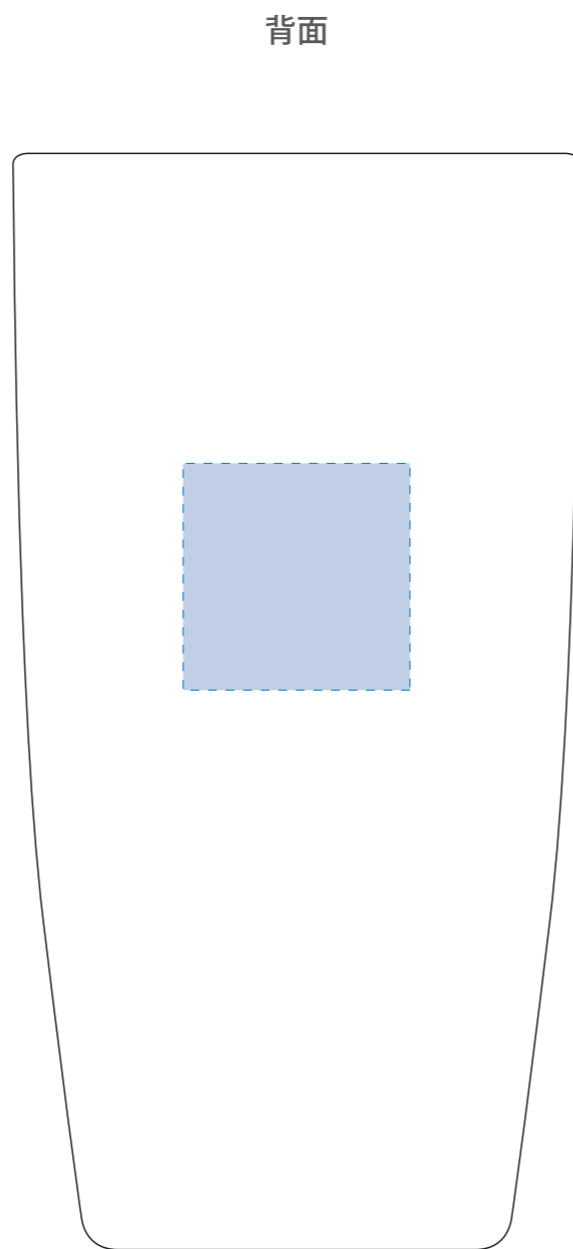
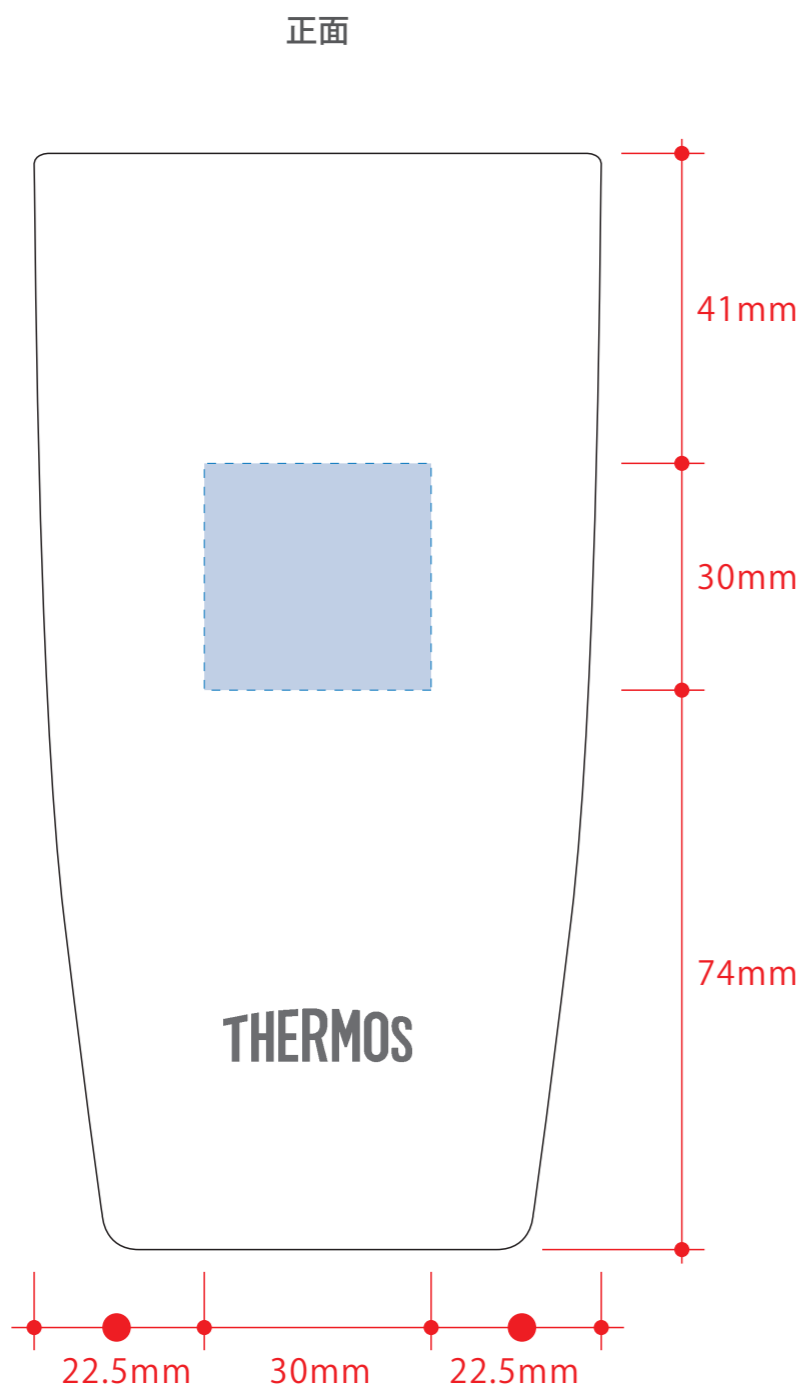


# 真空断熱タンブラー (JDM-421)

- クライアント:
  - 営業担当:
  - 制作担当:
  - 受注番号:
  - 納期: 2023年00月00日
  - ロット:
  - デザインサイズ: W000mm
  - 刷り色: 1C
  - 刷り位置: 図参照
- 版下原寸サイズ



制作上の注意点

- デザインサイズレイアウトの状態での寸法をご記入下さい。
- 刷り色: DICのチップでご指定下さい。(フルカラーは指定不要)  
\*黒・白・金・銀はチップでのご指定はできません。  
\*刷り色が白の場合、黒でレイアウトし、指示事項/刷り色の部分に「白」とご記入下さい。
- 刷り位置:寸法線はレイアウト位置に合わせて調整して下さい。
- プリントは点線部分、網掛けの刷り範囲 [ ] 以内をお願い致します。  
(ベースの材質、又はデザインによりベタ面が多い場合、線が細かい場合等、調整が必要な場合がございます。)
- 細かい文字などは素材の關係上がすれたり、つぶれてしまう場合がございます。
- ベース素材のカラーにより、印刷色の仕上がりが若干変わる場合がございます。
- 商品サイズはあくまでも基準値となります。その為、印刷位置に多少のズレが生じる場合がございます。ご了承ください。

デザインスペース: W30×H30(mm)

■パッド印刷: W30×H30(mm)