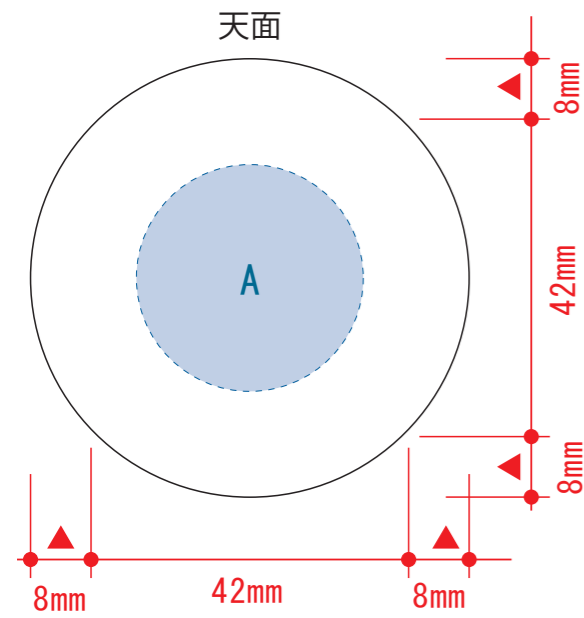


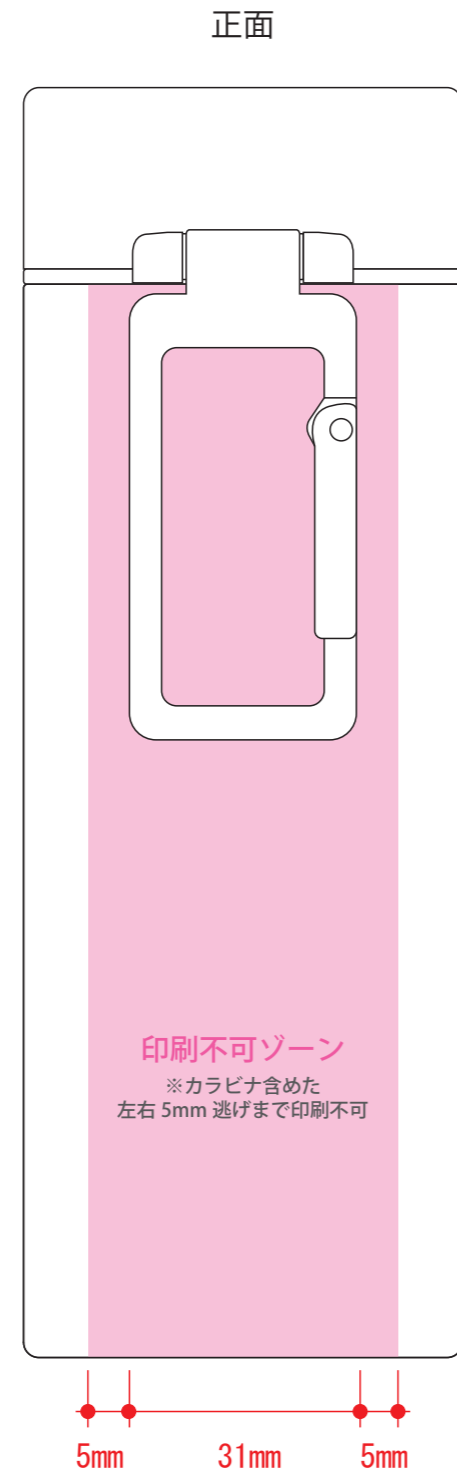
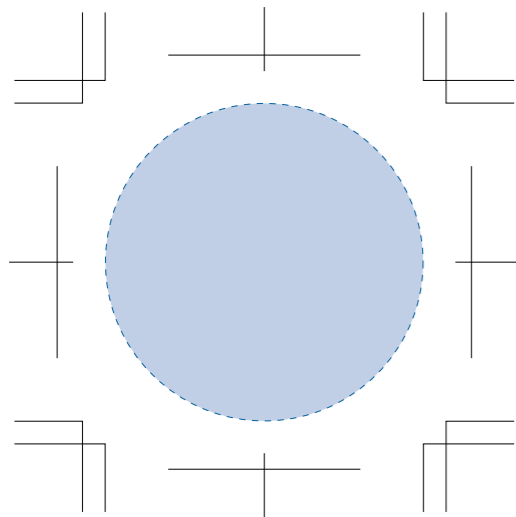
MOTTERUカラビナハンドルサーモボトル 250ml

- クライアント:
 - 営業担当:
 - 制作担当:
 - 受注番号:
 - 納期: 2020年00月00日
 - ロット:
 - デザインサイズ: W00mm
 - 刷り色: 1C
 - 刷り位置: 図参照
- 版下原寸サイズ



D: インクジェット印刷

※デザインはこのサイズ内で作成してください。天面中央に配置します。

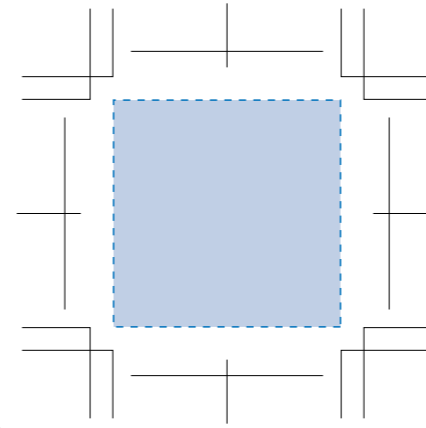


デザインスペース: 天面/Φ42 (mm)、本体/W137×H102 (mm)

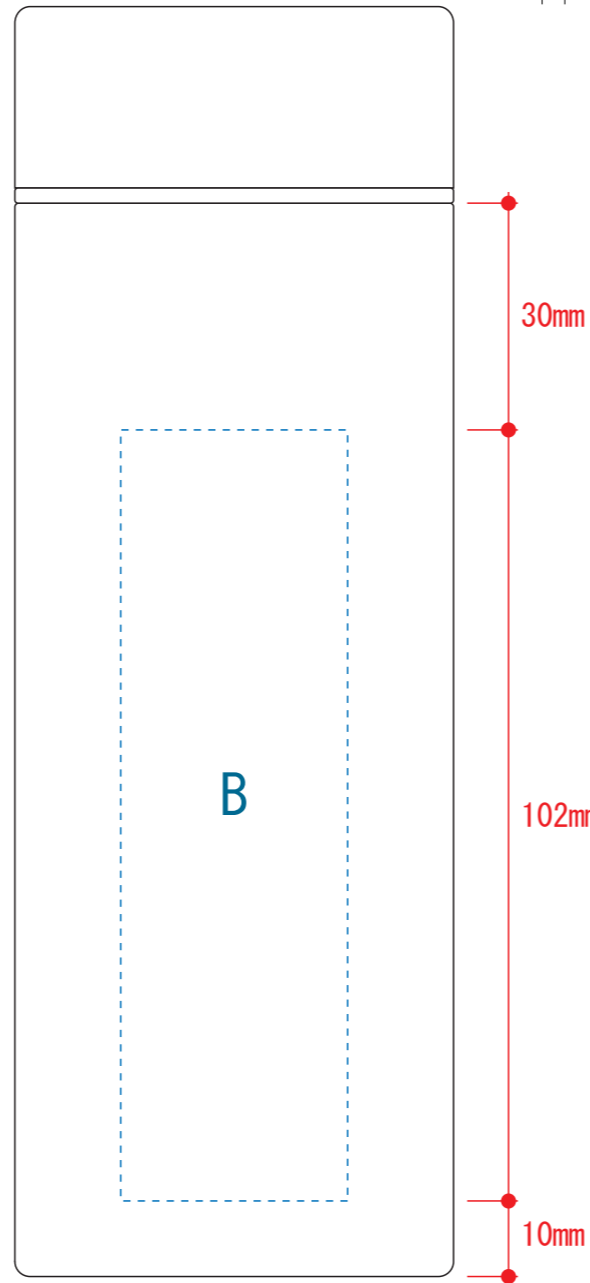
- パッド印刷 最大範囲: A/Φ30 (mm)、B/W30×H30 (mm)
- 回転シルク印刷 最大範囲: C/W137×H102 (mm)
- インクジェット印刷 最大範囲: D/Φ42 (mm)

B: 1色印刷

※デザインはこのサイズ内で作成し、Bの範囲内に配置してください。



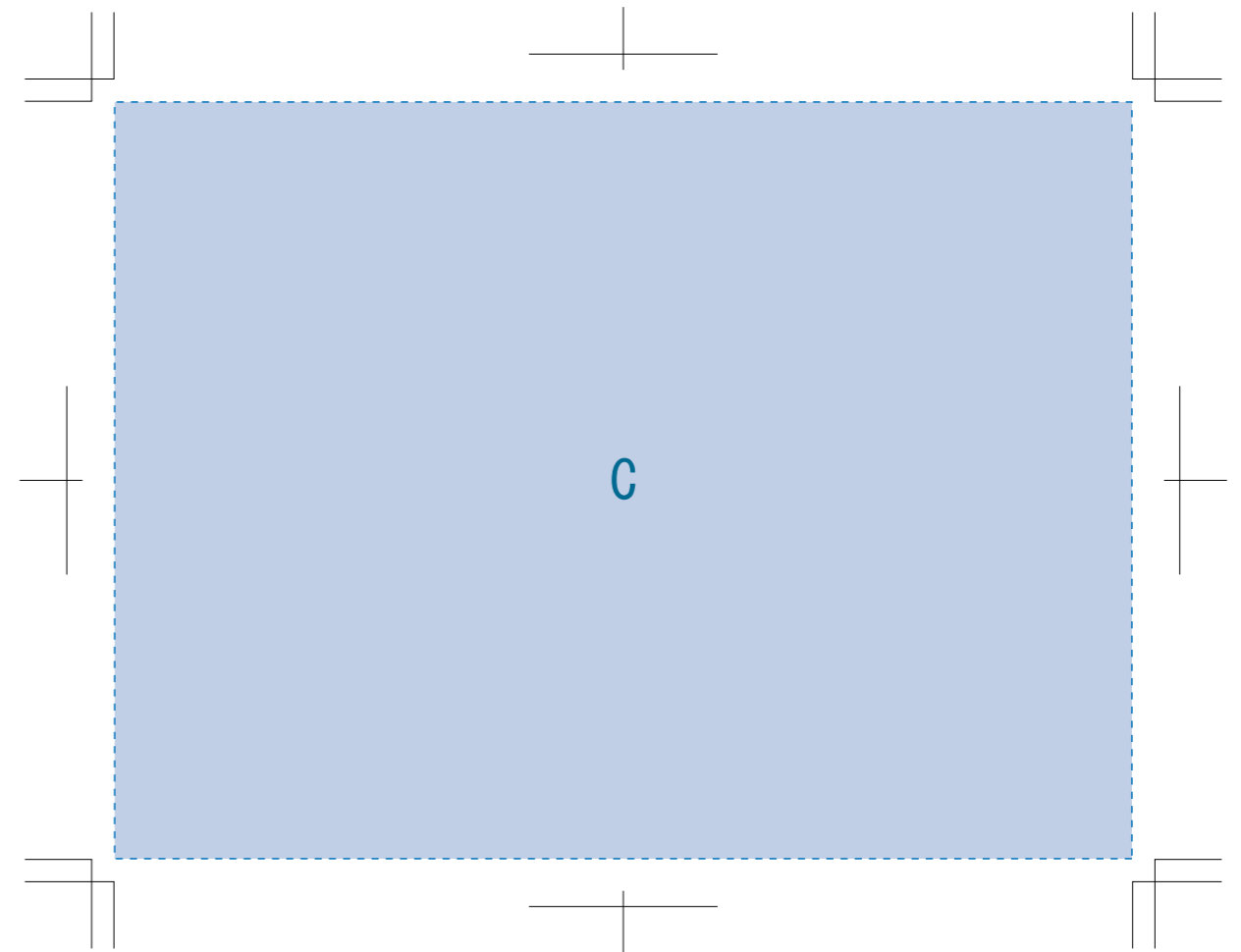
背面



C: 回転シルク用

■回転シルク印刷 最大印刷: W137×H102mm

※デザインはこの範囲内に入れて下さい。



デザインスペース: 天面/Φ42 (mm)、本体/W137×H102 (mm)

- パッド印刷 最大範囲: A/Φ30 (mm)、B/W30×H30 (mm)
- 回転シルク印刷 最大範囲: C/W137×H102 (mm)
- インクジェット印刷 最大範囲: D/Φ42 (mm)