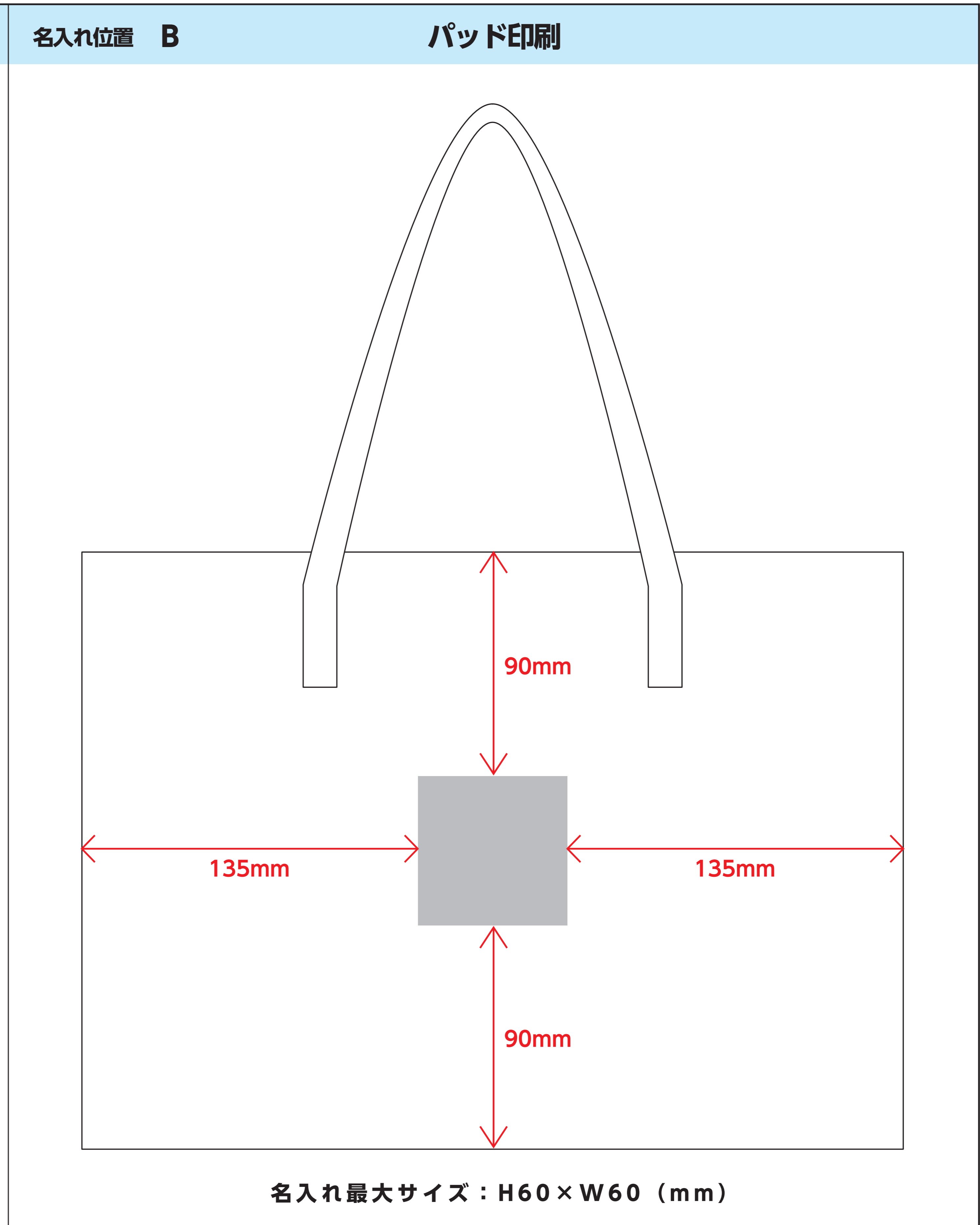
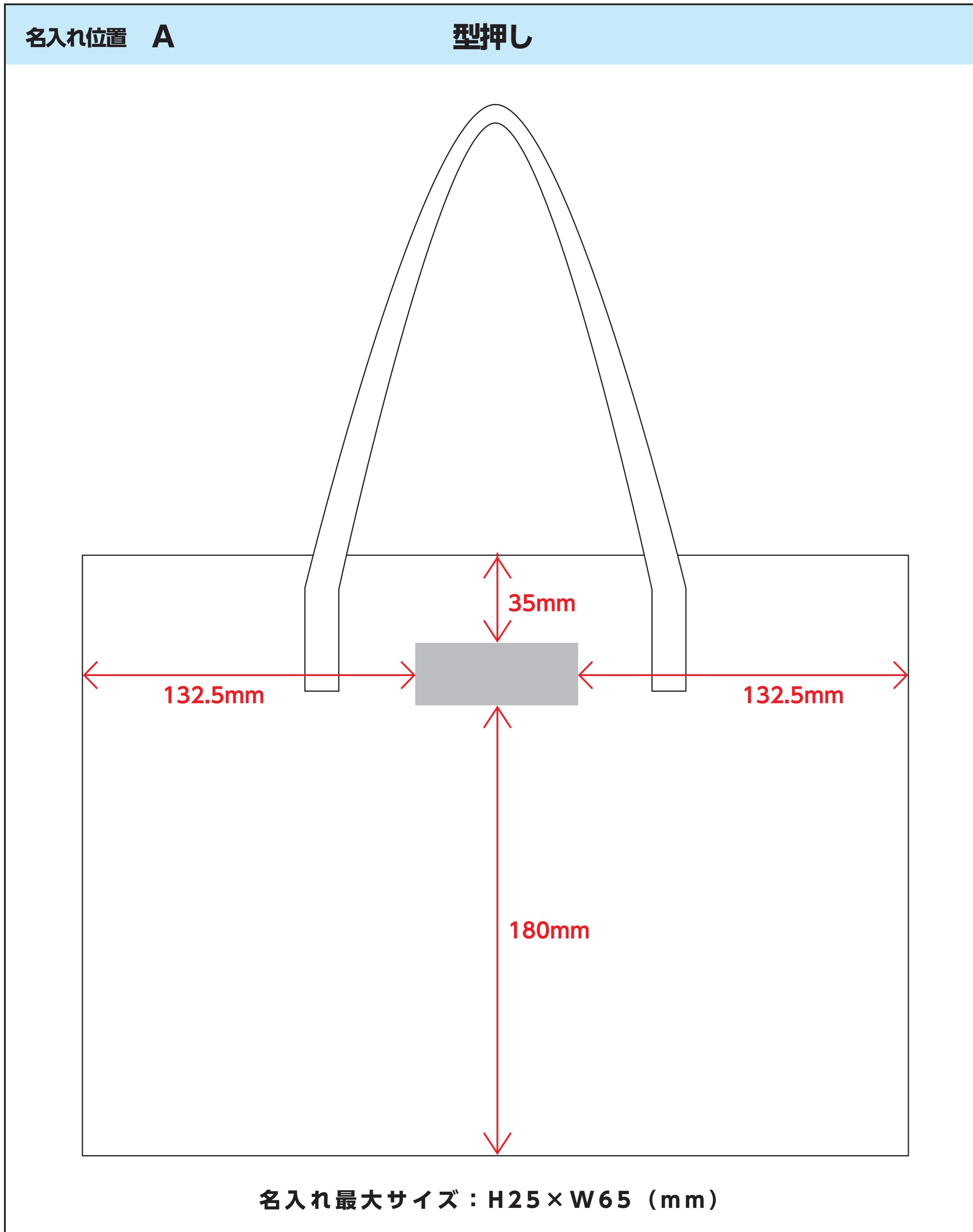


225341~3 レニュー・合皮横型A4トート

名入れ位置	A		B	
名入れサイズ	×	mm	×	mm
刷り色 (1C)	色		色	
刷り位置	上下センター・左右センター・それ以外		上下センター・左右センター・それ以外	

名入れ位置:A・Bを○で囲んで下さい。
 名入れサイズ:レイアウトに配置した状態での寸法をご記入下さい。
 刷り色:PANTONEまたはDICナンバーでご指定下さい。
 ※黒・白・金・銀はチップでの指定はできません。
 ※刷り色が白の場合、黒でレイアウトし、入力項目/刷り色の部分に「白」とご記入下さい。
 刷り位置:名入れ範囲の上下センター・左右センター、それ以外を○で囲んで下さい。
 それ以外の場合、名入れ範囲内の上下左右に位置をご指示下さい。
 ※商品サイズに個体差が発生した場合の印刷範囲は上下左右センター合わせになります。

原寸サイズ



制作上の注意点

- 名入れデザインの配置はグレー網掛けの刷り範囲内にお願致します。
(ベースの材質、又はデザインによりベタ面が多い場合、線が細かい場合等、調整が必要な場合がございます。)
- 文字付け等の問題を回避するため、文字は必ずアウトライン化して下さい。
- 細かい文字などは裏材の質感上、かすれたり、つぶれてしまう場合がございます。
- カラーモードは必ずCMYKで作成して下さい。
RGBモードで作成された場合、出力時にCMYKモードに変換するため、若干の色差が生じますのでご注意ください。
- ベース材質・カラーにより、仕上りの印刷色が若干変わり込む場合がございます。特に印刷色が薄い場合、顕著に出る場合がございます。

画像データをご使用の際の注意点

- 1色印刷の場合は必ず300dpiのモノクロ2階調の画像データを記述して下さい。
- 画像を記述した場合、必ず記述した元データも添付して下さい。