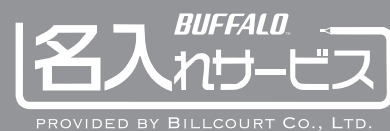
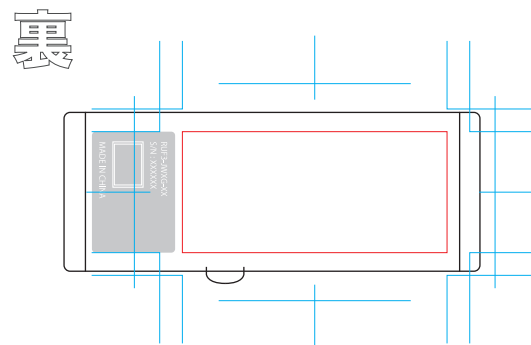
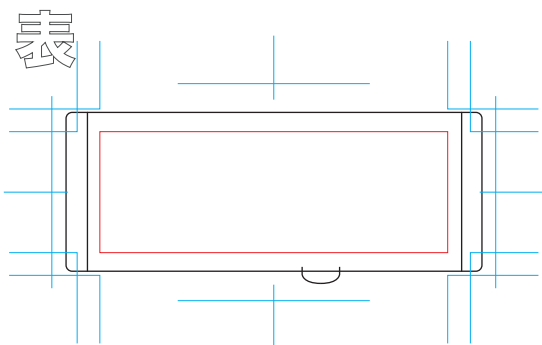


名入れ原稿テンプレート

RUF3-JW



お客様名： 様 年 月 日



本体色：

- グロスピンク (GP)
- ロイヤルホワイト (RW)
- リッチブラウン (RB)
- シャイニーコーラル (SC)

印刷色：

〈名入れイメージ〉



※こちらのご確認は、あくまでもイメージです。

お客様のご使用のモニターやプリンターによってお色が異なる場合がございますので、ご了承願います。