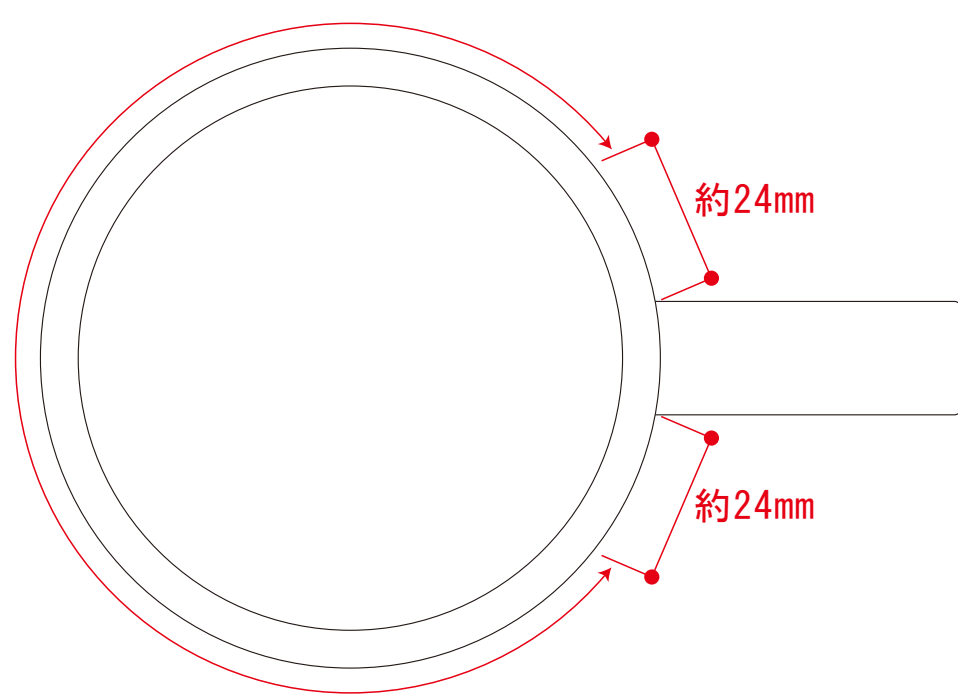


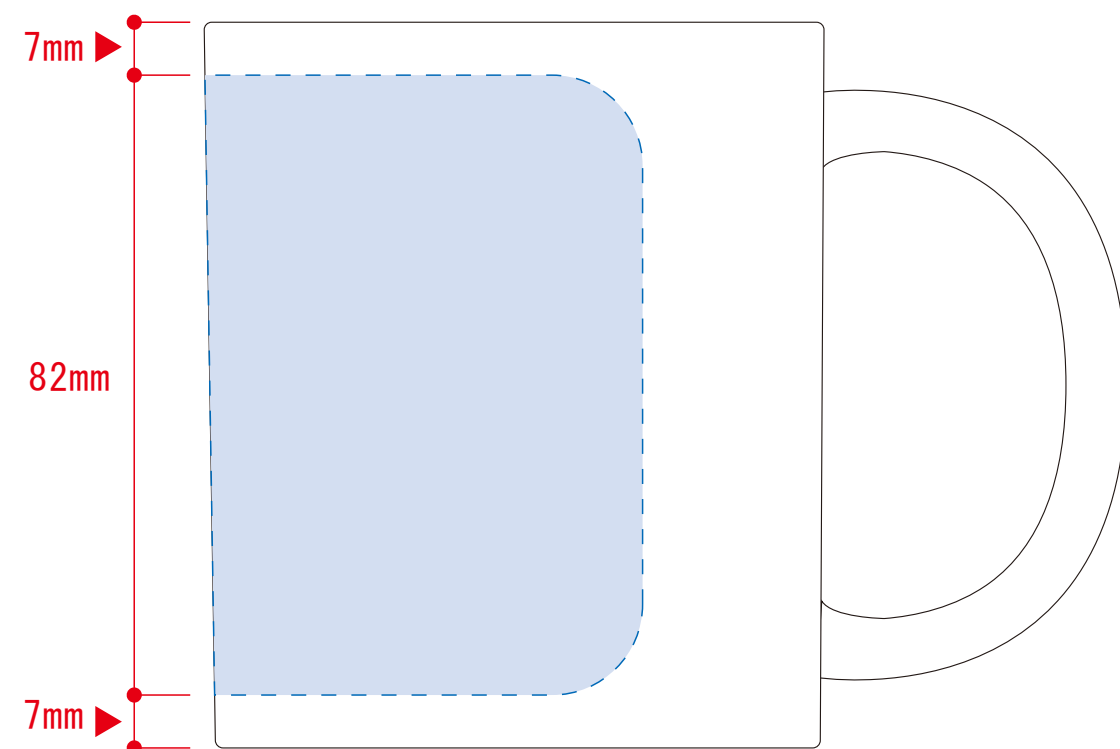
陶器マグストレート_バイカラー

- クライアント:
- 営業担当:
- 制作担当:
- 受注番号:
- 納期: 2023年00月00日
- ロット:
- デザインサイズ: W000mm
- 刷り色: 1C
- 刷り位置: 図参照

昇華転写での印刷範囲です

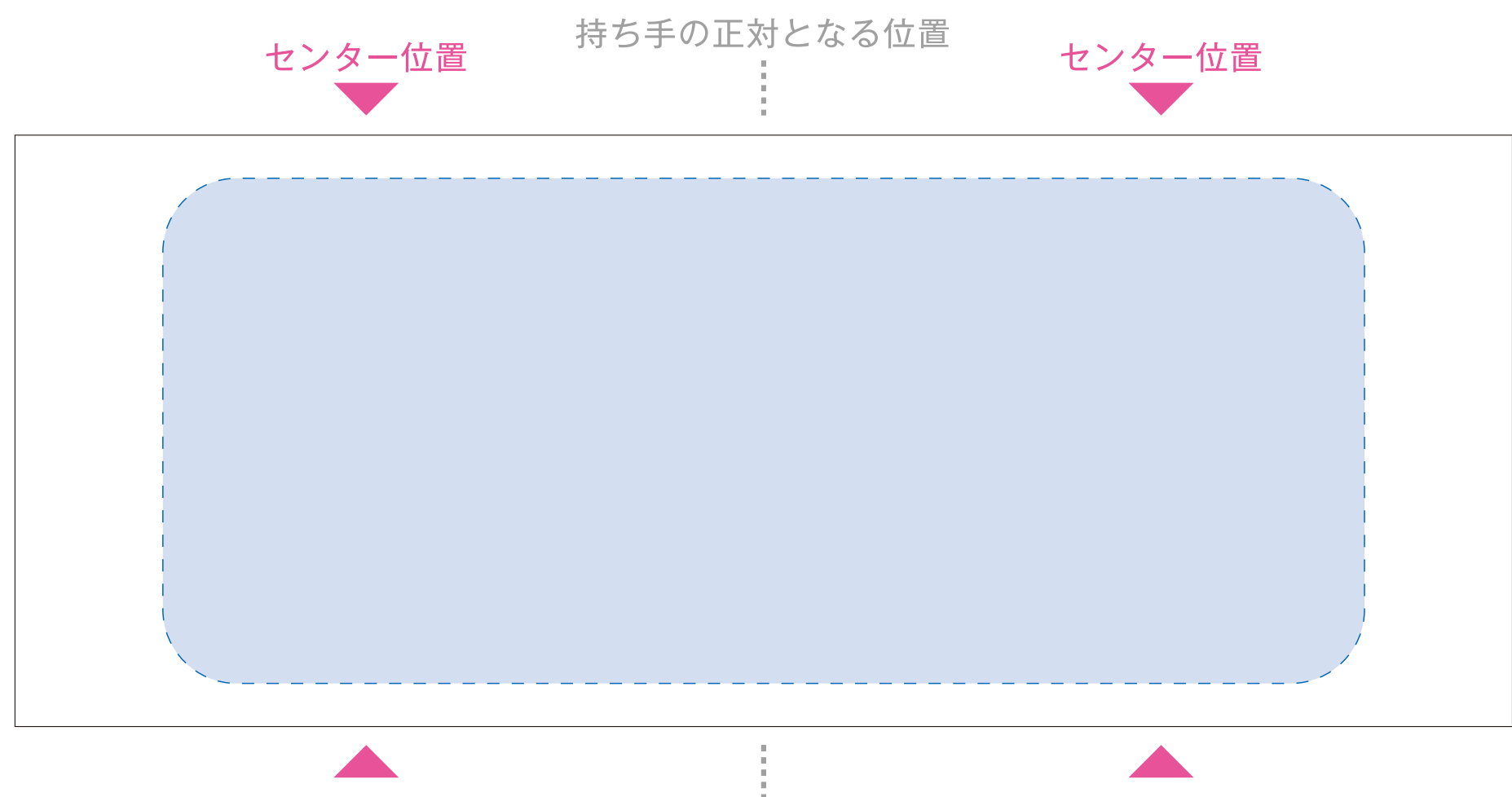


☆仕上がりイメージ



昇華転写用

☆展開時イメージ
☆昇華転写の場合…水色枠が印刷範囲です。

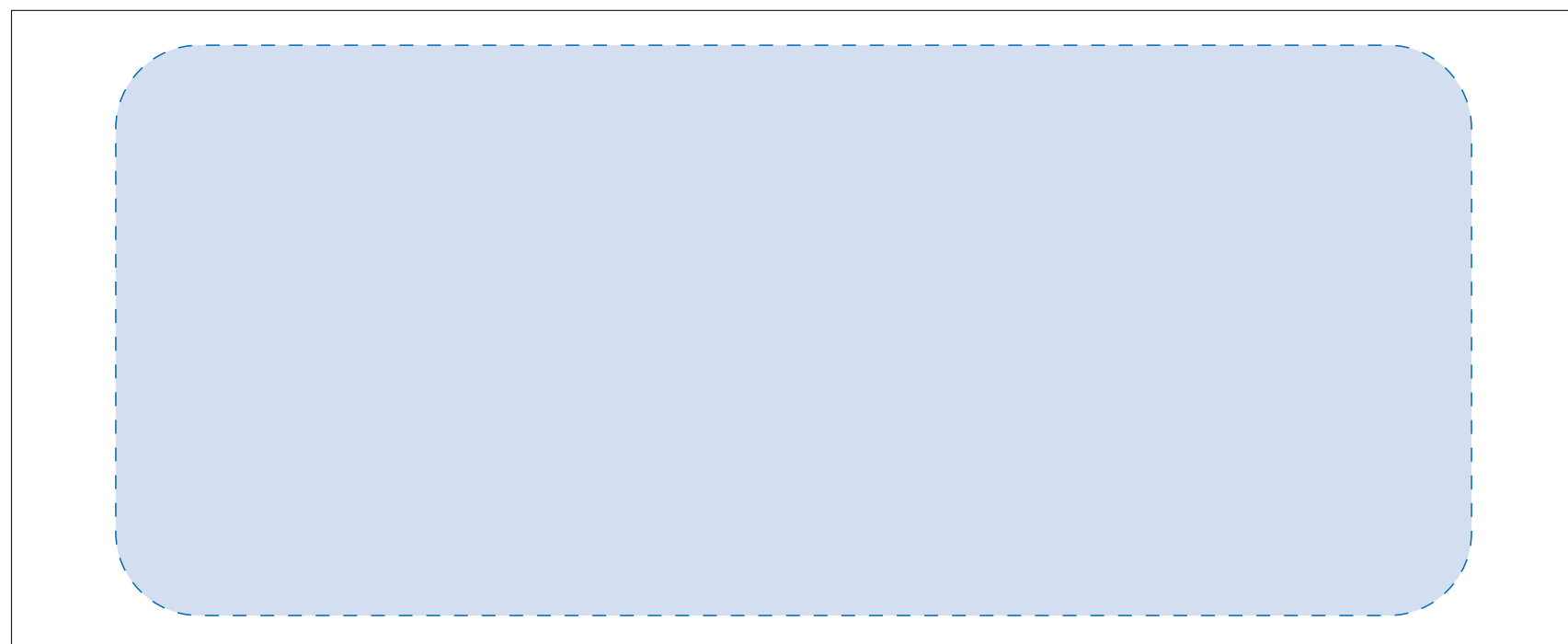


レイアウト可能範囲: W195×H82 (mm)
■パッド印刷 最大範囲: W30×H40 (mm)
■昇華転写印刷 最大範囲: W195×H82 (mm) ※角R12mm

TS-1213 専用※TS-1886 とはサイズが異なりますのでご注意ください

昇華転写用

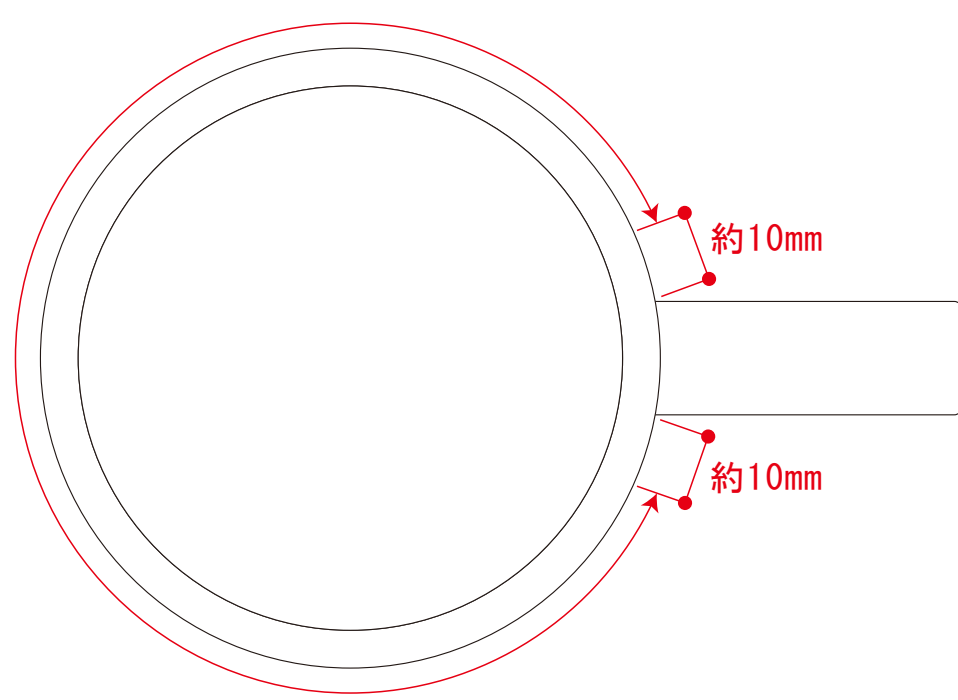
版下原寸サイズ
※反転して配置してください



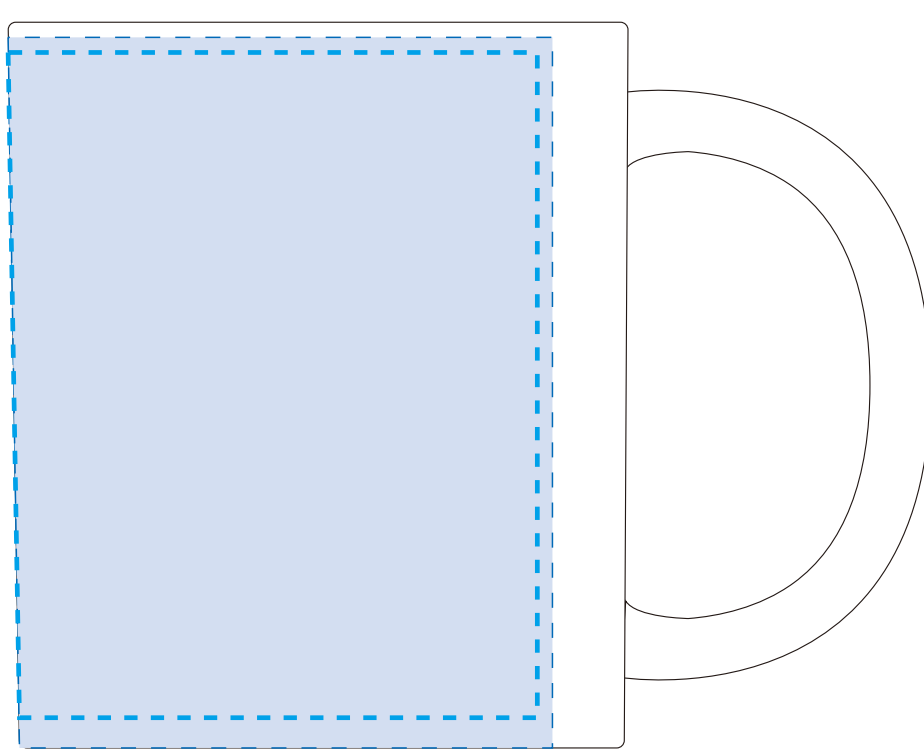
陶器マグストレート_バイカラー

- クライアント:
- 営業担当:
- 制作担当:
- 受注番号:
- 納期: 2023年00月00日
- ロット:
- デザインサイズ: W000mm
- 刷り色: 1C
- 刷り位置: 図参照

昇華転写での印刷範囲です

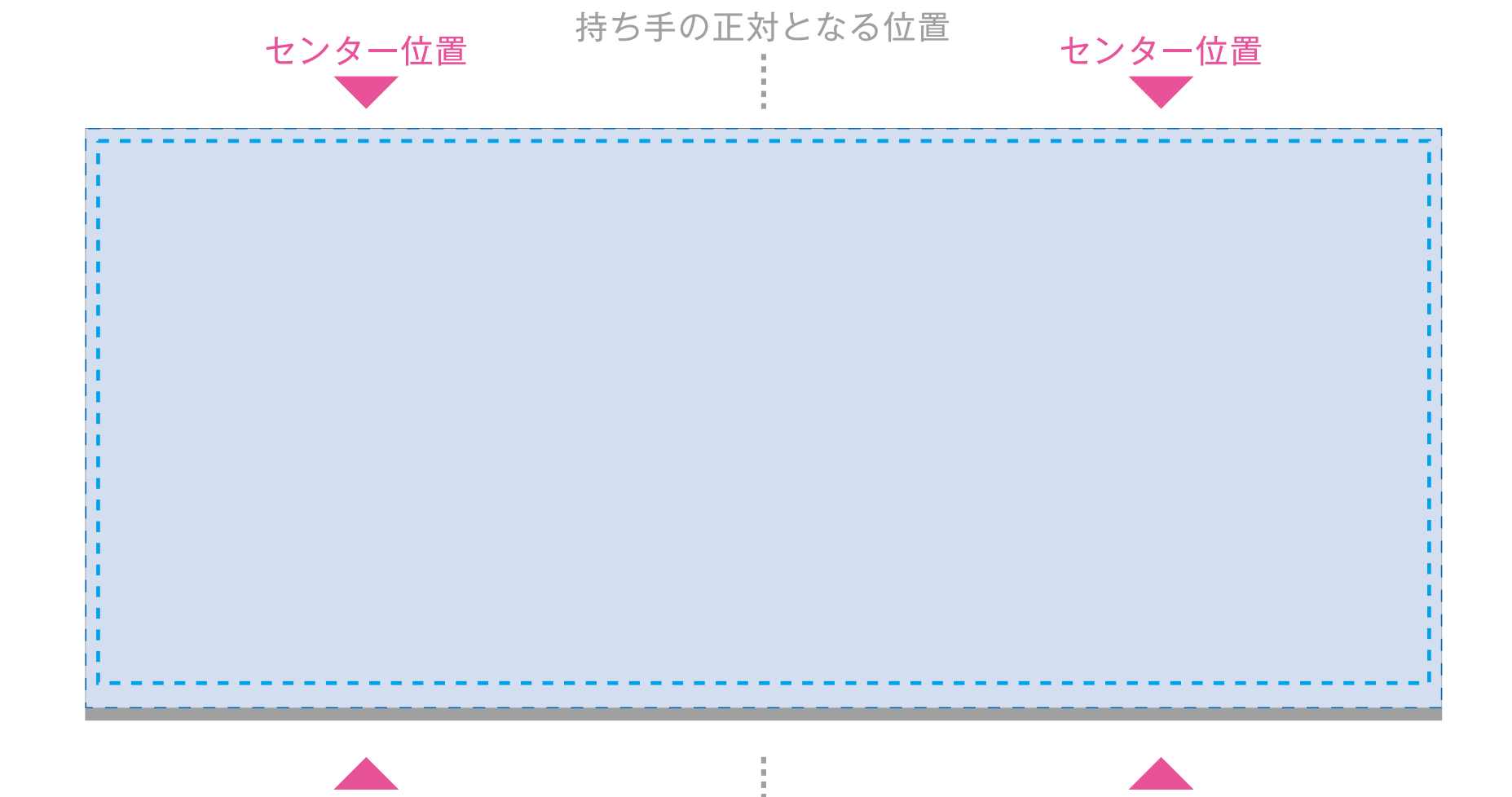


☆仕上がりイメージ



昇華転写Lサイズ用

☆展開時イメージ
☆昇華転写の場合…水色枠が印刷範囲です。



レイアウト可能範囲: W220×H94 (mm)
■昇華転写印刷 最大範囲: W220×H94 (mm)

※水色点線=セーフティゾーン
※グレー部分=差し足し範囲

【昇華転写入稿データ制作上の注意点】

★必ずご確認ください★

- ①左側の展開時イメージ内の刷り範囲に、デザインをレイアウトしてください。中段の仕上がりイメージ内の刷り範囲にも、同様にレイアウトしてください。
- ②中央の版下部分に、刷り範囲ごとデザインを左右反転させ、配置してください。配置後、刷り範囲のレイヤーは必ず非表示にしてください。
※表示された状態だとデザインと一緒に印刷されてしまいます。
- ③最後に、アートボードサイズをW225×H92のサイズに変更し、本体枠とアートボード枠が合うように配置してください。
※配置後、本体枠は削除してください。
- ④アートボードサイズで400dpiの設定でPSDを書き出す。

※入稿データは最終アートボードサイズW225×H92に変換の上、psdデータに書き出し、aiデータと一緒にご入稿ください。

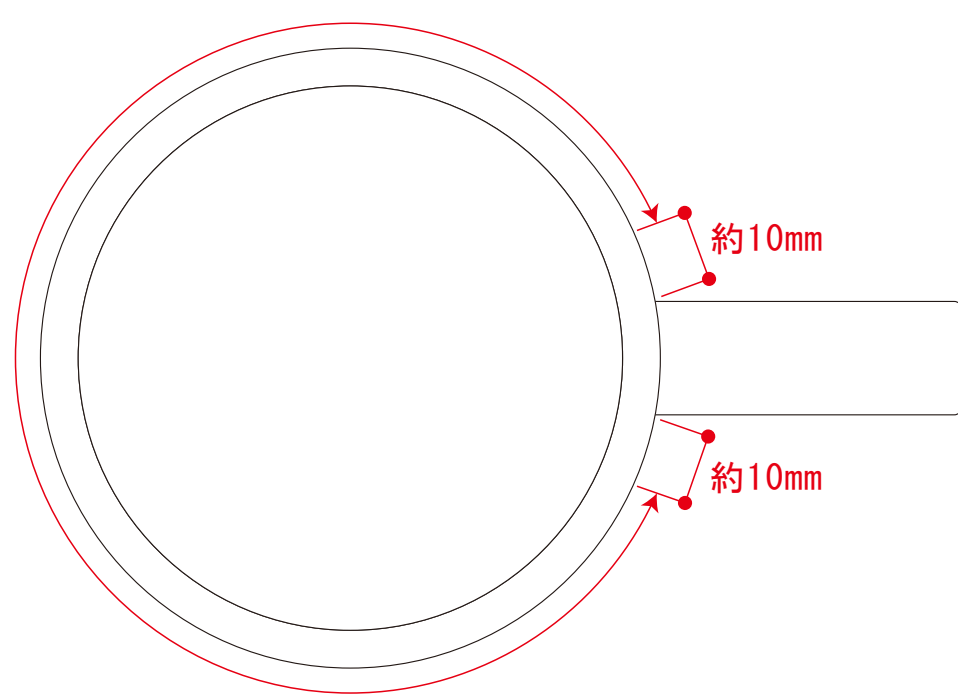
【制作例】

- ①デザイン
 - ②デザインを左右反転させて配置
 - ③アートボードサイズを変更
 - ④データをPSDで書き出す
- ※注:太線はアートボードサイズです
※最後に、マグの本体枠は必ず削除してください

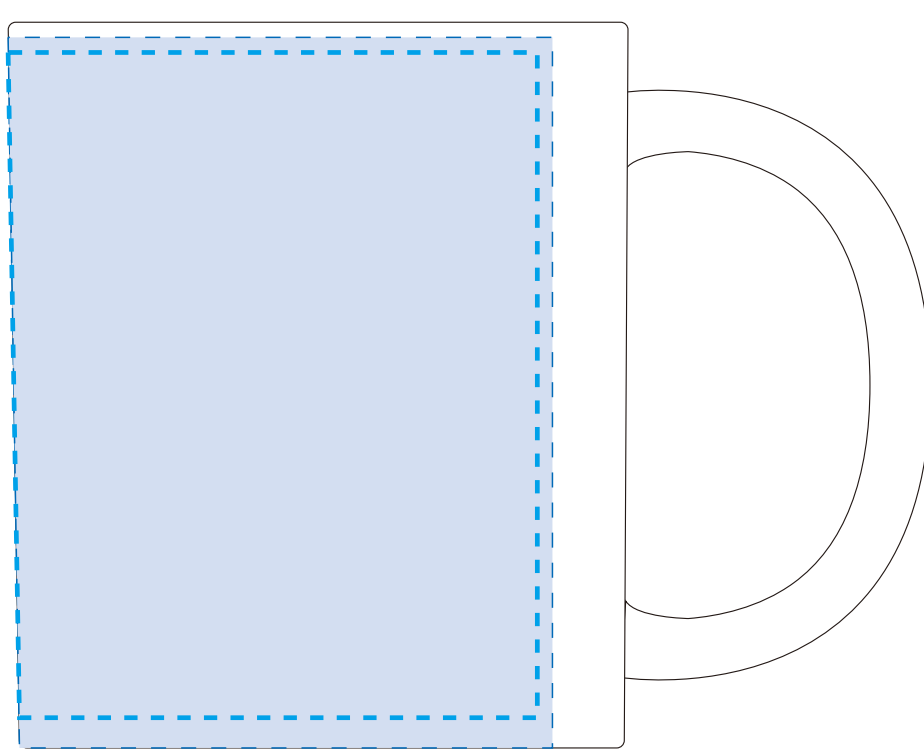
陶器マグストレート_バイカラー

- クライアント:
- 営業担当:
- 制作担当:
- 受注番号:
- 納期: 2023年00月00日
- ロット:
- デザインサイズ: W000mm
- 刷り色: 1C
- 刷り位置: 図参照

昇華転写での印刷範囲です

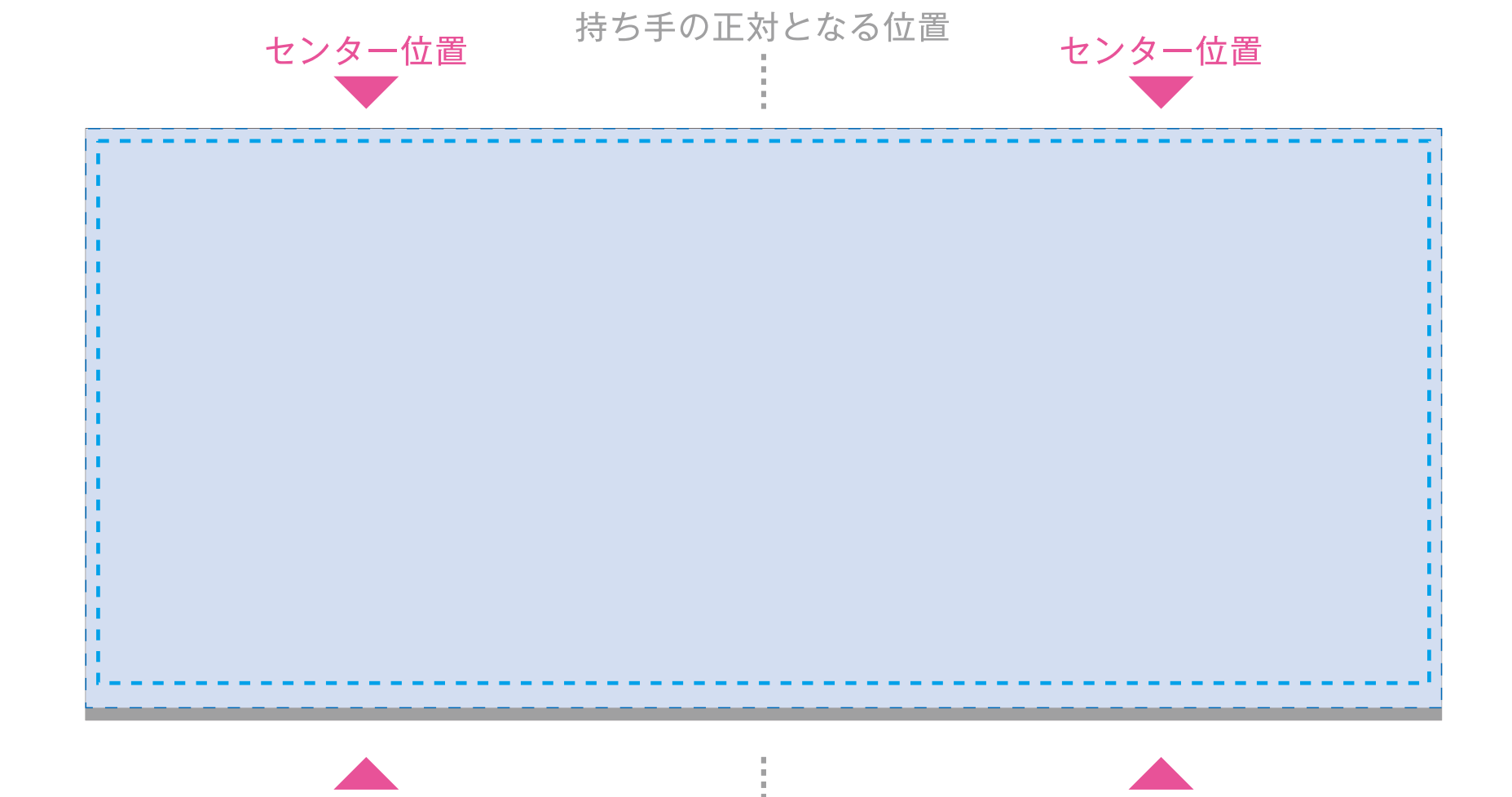


☆仕上がりイメージ



昇華転写Lサイズ用

☆展開時イメージ
☆昇華転写の場合…水色枠が印刷範囲です。



レイアウト可能範囲: W220×H94 (mm)
■昇華転写印刷 最大範囲: W220×H94 (mm)

※水色点線=セーフティゾーン
※グレー部分=差し足し範囲

【昇華転写入稿データ制作上の注意点】

★必ずご確認ください★

- ①左側の展開時イメージ内の刷り範囲に、デザインをレイアウトしてください。中段の仕上がりイメージ内の刷り範囲にも、同様にレイアウトしてください。
- ②中央の版下部分に、刷り範囲ごとデザインを左右反転させ、配置してください。配置後、刷り範囲のレイヤーは必ず非表示にしてください。
※表示された状態だとデザインと一緒に印刷されてしまいます。
- ③最後に、アートボードサイズをW244×H99のサイズに変更し、本体枠とアートボード枠が合うように配置してください。
※配置後、本体枠は削除してください。
- ④アートボードサイズで400dpiの設定でPSDを書き出す。

※入稿データは最終アートボードサイズW244×H99に変換の上、psdデータに書き出し、aiデータと一緒にご入稿ください。

【制作例】

- ①デザイン
 - ②デザインを左右反転させて配置
 - ③アートボードサイズを変更
 - ④データをPSDで書き出す
- ※注:太線はアートボードサイズです
※最後に、マグの本体枠は必ず削除してください